



Prefeitura Municipal de Taboão da Serra

Estado de São Paulo

ANEXO I

MODALIDADE: PREGÃO ELETRÔNICO - Nº E-014/2024
Processo Administrativo nº 18.242/2024

TERMO DE REFERÊNCIA, PROJETO BÁSICO E MEMORIAL DESCRITIVO

1. DO OBJETO

“CONTRATAÇÃO DE EMPRESA PARA SERVIÇO DE LOCAÇÃO DE EQUIPAMENTOS DE SEGURANÇA ELETRÔNICA, INCLUINDO FORNECIMENTO DE TODOS OS EQUIPAMENTOS, SOFTWARES, HARDWARES, MÃO DE OBRA QUALIFICADA E INFRAESTRUTURA”.

2. CRITÉRIO DE JULGAMENTO: MENOR VALOR GLOBAL

3. VALOR ESTIMADO

Valor total estimado anual da contratação é de **R\$ 7.438.596,28 (sete milhões, quatrocentos e trinta e oito mil, quinhentos e noventa e seis reais e vinte e oito centavos)**.

4. PRAZO DE EXECUÇÃO

O Contrato a ser firmado entre a Prefeitura e o licitante vencedor do certame terá validade de 5 (cinco) anos) meses, a contar da data de assinatura do contrato, autorizada a prorrogação na forma do art. 107 desta Lei.

5. LOCAIS

LOCAIS DE EXECUÇÃO

VIDE relação de endereços no **item 23**.

Poderão ser incluídos novos endereços, caso haja necessidade, por parte da CONTRATANTE

Na ilustração abaixo, segue mapa base no qual as localidades estão alocadas:



Prefeitura Municipal de Taboão da Serra

Estado de São Paulo



6. CONDIÇÕES DE EXECUÇÃO:

A execução dos serviços deverá ser conforme a descrição abaixo, juntamente com o estabelecido dos anexos do Edital

A empresa CONTRATADA deverá realizar inspeção local (site survey), e apresentar um projeto de implantação detalhando toda a infraestrutura da rede que será implantada, bem como o posicionamento dos equipamentos.

Projeto de rede de fibra óptica

A elaboração de Projetos de Rede e As-Builts são aplicáveis a toda a solicitação de implantação de acesso e/ou implantação de rede. O Projeto de Rede constitui-se no documento inicial a ser apresentado pela CONTRATADA, com toda descrição da implantação do trajeto da rede ou de acesso e suas condições de passagem.

Para o item Elaboração de Projeto, deve ser considerada a necessidade de vistoria em campo.

No caso de eventuais necessidades de retorno a campo para vistoria, os custos deverão estar considerados no valor do item de Elaboração de Projeto.

O projeto deve ser georreferenciado e estar em escala, ou seja, cada trecho representado deve ter um tamanho proporcional ao que será efetivamente construído, mostrando o fator de escala.

Deverá acompanhar o Projeto de Rede, como parte integrante do mesmo:



Prefeitura Municipal de Taboão da Serra

Estado de São Paulo

- a) Um Memorial Descritivo, o qual descreve de forma textual o projeto, indicando como o mesmo será implantado e detalhando pontos específicos do serviço, complementando assim os desenhos apresentados no Projeto de Rede, diagrama unifilar e bastidores/ou DGO's;
- b) A planilha de MATERIAIS e SERVIÇOS, correspondentes aos itens que serão utilizados na implantação da respectiva rede, representando o dimensionamento orçamentário e quantitativo de materiais e demais serviços previstos para sua execução;
- c) Um diagrama KMZ do projeto, indicando as redes ópticas;
- d) Plano de Emendas;
- e) Um Cronograma de Execução do Serviço deverá ser elaborado contemplando todas as fases da construção, incluindo a confecção do As-Built e a certificação de instalação da rede para avaliar a continuidade e qualidade das fibras ópticas;
- f) Bayface do posicionamento de bastidores, de DGO e acessórios em bastidores por meio de representação gráfica com plantas, cortes, esquemas e detalhes necessários, que possibilite visualizar a disposição dos DGO's e acessórios a serem instalados nos bastidores;
- g) Cálculo da Atenuação do Enlace Óptico;
- h) posicionamento dos postes e equipamentos

Após a apresentação do Projeto de Implantação, a CONTRATANTE, através de sua equipe técnica, fará uma análise do mesmo, manifestando ou não o seu de acordo. Caso não aceite, a CONTRATADA deverá refazer o survey/projeto, sem ônus para a CONTRATANTE, contemplando as recomendações da CONTRATANTE. A formalização de entrega do Projeto de Implantação, será a seguinte:

- Capa (arquivo .docx);
- 1ª folha (arquivo .docx) apresentação do Projeto;
- Memorial Descritivo (arquivo .docx);
- Cronograma de execução dos serviços (arquivo .docx ou .xlsx);
- Termo de entrega do Projeto Executivo (arquivo .docx);
- Planilha de EQUIPAMENTOS (arquivo .xlsx);
- Cópia da ART (arquivo .pdf);
- Plantas no formato A1 (arquivo .dwg e .pdf);
- Diagrama Unifilar no formato mais adequado (arquivo .dwg e .pdf);
- Bayface do posicionamento de bastidores e acessórios a serem instalados (arquivo .dwg e .pdf);
- 02 (duas) cópias digitais contendo todos os arquivos do projeto.

De posse do Projeto de Implantação, a CONTRATANTE poderá ou não aprovar a execução dos serviços. Caso aprovado a CONTRATANTE encaminhará documento oficial à CONTRATADA, autorizando a execução dos SERVIÇOS iniciando a contagem do prazo de execução.



Prefeitura Municipal de Taboão da Serra

Estado de São Paulo

Nota: Toda a documentação impressa que venha a ser solicitada, deve ser fornecida pela CONTRATADA sem ônus para a CONTRATANTE

O As-Built constitui-se no documento final a ser apresentado pela CONTRATADA contendo as adequações implementadas, quando não previstas no Projeto de Implantação, após a sua execução, mantida todas as exigências já descritas e de padronização, sem custo adicional para a CONTRATANTE

7. PRAZO DE IMPLANTAÇÃO

A CONTRATADA terá 30 (trinta) dias corridos a serem contados da data da ordem de serviço para realização da inspeção local e a apresentação do Projeto Executivo.

A CONTRATANTE terá até 15 (quinze) dias corridos para a provar o projeto executivo e liberar o início da implantação.

A CONTRATADA terá até 180 (cento e oitenta) dias corridos a contar da data da Ordem de Serviço para entregar os equipamentos e implantar o objeto ora contratado.

8. NORMAS TÉCNICAS

A CONTRATADA deverá executar os serviços de acordo com os padrões técnicos atuais reconhecidamente aceitos (ABNT, ANATEL e ANSI);

A instalação física deverá seguir o Projeto Executivo e compreende a instalação, montagem, fixação e energização dos equipamentos, nobreak, shelter, suportes, rack, dispositivos de condicionamentos, acessórios, periféricos, cabeamento, conectores e demais equipamentos e componentes que integram a solução;

A execução dos serviços de instalação física deverá ocorrer em conformidade com as normas técnicas e de segurança vigentes, bem como com as recomendações dos fabricantes, as especificações e requisitos técnicos estabelecidos neste edital e seus anexos e nas instruções complementares expedidas pelos agentes de fiscalização e acompanhamento do Contrato designados pela Prefeitura Municipal de Taboão da Serra;

Sem prejuízo de demais especificações técnicas pertinentes e análogas, os serviços relacionados devem seguir as seguintes normas e instruções;

Norma NBR 14565 - Procedimento Básico para Elaboração de Projetos de Cabeamento de Telecomunicações para Rede Interna Estruturada;

Norma NBR 5410 - Norma que estipula as condições adequadas para o funcionamento usual e seguro das instalações elétricas de baixa tensão;

Norma ANSI/TIA/EIA - 568-B - Commercial Building Telecommunications Cabling Standard; Norma ANSI/TIA/EIA - 568-B.1 - Requisitos gerais para projeto, instalação e parâmetro para testes do sistema de cabeamento estruturado;

Norma ANSI/TIA/EIA - 569-B - Norma de Construção Comercial para Espaços e Percursos de Telecomunicações;

Normas e Recomendações Telebrás; A CONTRATADA deverá estar registrada no CREA-SP.



Prefeitura Municipal de Taboão da Serra

Estado de São Paulo

9 QUALIFICAÇÃO TÉCNICA

Os documentos necessários e suficientes para demonstrar a capacidade técnica do licitante de realizar o objeto da licitação são exigidos nos termos do art. 67 da Lei nº 14.133/2021 e na publicação do Tribunal de Contas de SP disponível no seu website, cujo link está abaixo destacado:

<https://www.tce.sp.gov.br/legislacao-comentada/lei-14133-1o-abril-2021/67>

A documentação relativa à qualificação técnico-profissional e técnico operacional será restrita a:

- a)** Certidão atualizada de registro ou inscrição da empresa Licitante no Conselho Regional de Engenharia e Agronomia – CREA, ou no CFT/CRTS, ou conselho profissional competente;
- b)** Certidão atualizada de registro ou inscrição do Responsável Técnico da empresa Licitante no Conselho Regional de Engenharia e Agronomia – CREA, ou no CFT/CRTS, ou conselho profissional competente, comprovando a responsabilidade técnica através de pelo menos 1 (um) Eletrônico ou Engenheiro Eletricista ou Técnico de Telecomunicações;
- c) Atestado(s) ou Certidão(ões) de Capacidade Técnica Operacional**, fornecido por pessoa jurídica de direito público ou privado, necessariamente em nome da licitante, comprovando a execução de obras e/ou serviços de características semelhantes ou similares à licitada.

Sendo admitida a soma de atestados técnicos para a comprovação da capacidade técnica exigida.

Conforme previsto no art. 67 da Lei nº 14.133/2021, e na publicação do Tribunal de Contas de SP (<https://www.tce.sp.gov.br/legislacao-comentada/lei-14133-1o-abril-2021/67>), a exigência do(s) atestado(s) está restrita às parcelas de maior relevância ou valor significativo do objeto da licitação, assim consideradas as que tiveram valor individual igual ou superior a 4% (quatro por cento) do valor total estimado da contratação e sobre estas parcelas de maior relevância ou valor significativo as quantidades a serem comprovadas são de 50% (cinquenta por cento) da contratação em questão.

Serviços	Quantidade a ser comprovada
Serviços de implantação de sistema de monitoramento por CFTV com câmeras para reconhecimento de placas (LPR);	50
Serviços de implantação de sistema de monitoramento por CFTV com câmeras speed dome IP	21
Serviços de implantação de sistema de monitoramento por CFTV com câmeras fixas IP	100
Serviços de implantação de Postes	47
Serviços de implantação de armário ou shelter ou caixa externa, nobreak e terminal de rede óptica ont/onu	47
Serviços de implantação de equipamentos de comutação de dados (switch e/ou roteador);	77



Prefeitura Municipal de Taboão da Serra Estado de São Paulo

Serviços de implantação de pontos de rádio e/ou Wifi;	70
Serviços de implantação de Central de Alarme	25
Serviços de implantação de Unidade de Armazenamento/Storage	1
Serviços de Operação de Central de Monitoramento;	1
Serviços de Manutenção e Suporte Técnico	1

d) **Atestado(s) ou Certidão(ões) de Capacidade Técnica Profissional**, fornecido por pessoa jurídica de direito público ou privado, necessariamente em nome do responsável técnico indicado, devidamente reconhecido pelo CREA/CAU ou CFT/CRTS, ou conselho profissional competente, comprovando a execução de obras e/ou serviços de características semelhantes ou similares à licitada.

Sendo admitida a soma de atestados técnicos para a comprovação da capacidade técnica exigida abaixo:

Serviços de implantação de sistema de monitoramento por CFTV com câmeras para reconhecimento de placas (LPR);
Serviços de implantação de sistema de monitoramento por CFTV com câmeras speed dome IP
Serviços de implantação de sistema de monitoramento por CFTV com câmeras fixas IP
Serviços de implantação de Postes
Serviços de implantação de armário ou shelter ou caixa externa, nobreak e terminal de rede óptica ont/onu
Serviços de implantação de equipamentos de comutação de dados (switch e/ou roteador);
Serviços de implantação de pontos de rádio e/ou Wifi;
Serviços de implantação de Central de Alarme
Serviços de implantação de Unidade de Armazenamento/Storage
Serviços de Operação de Central de Monitoramento;
Serviços de Manutenção e Suporte Técnico

d) O(s) profissional(is) detentor(es) dos atestados de responsabilidade técnica deverá(ão) ter vínculo com a Licitante na data assinatura do contrato. A comprovação de vínculo do(s) profissional(is) detentor(es) dos atestados de responsabilidade técnica pode se dar mediante contrato social, registro na carteira profissional, ficha de empregado ou contrato de trabalho sendo possível a contratação de profissional autônomo que preencha os requisitos e se responsabilize tecnicamente pela execução dos serviços, sendo assim, deverá a Licitante declarar que apresentará para fins de contratação, o profissional, indicado e qualificado, que será responsável técnico pela execução e acompanhamento dos serviços, objeto desta licitação, **estando aptos aos serviços constantes no certame os profissionais indicados nos requisitos de qualificação da equipe técnica devendo atender os requisitos para os responsáveis pela equipe técnica.**

e) Indicação do(s) Responsável(is) Técnico(s) ou Coordenador(es) pelas obras/serviços, objeto desta Licitação.



Prefeitura Municipal de Taboão da Serra

Estado de São Paulo

f) Indicação das instalações e do aparelhamento e do pessoal técnicos adequados e disponíveis para a realização do objeto da licitação, bem como da qualificação de cada um dos membros da equipe técnica que se responsabilizará pelos trabalhos.

10. CONDIÇÕES DE EXECUÇÃO DOS SERVIÇOS

Os serviços de implantação serão executados em dias úteis de segunda a sexta-feira das 7:00 às 18:00 e poderão ser executados fora de horário comercial quando houver previsão de impacto ou risco de indisponibilidade dos serviços objetos deste contrato.

11. CHAMADOS TÉCNICOS

O SLA - Acordo de Níveis Serviço, define as principais metas e responsabilidades da Contratada no atendimento de chamados técnicos na execução das Garantias Acessórias da Solução, observadas as seguintes condições:

Os chamados técnicos abertos pela CONTRATANTE serão classificados por grau de severidade, sendo que as Garantias Acessórias da Solução devem ser executadas dentro dos padrões mínimos de atendimento abaixo:

a) Severidade 1 (S1): o equipamento, acessório, periférico ou software apresenta pane, falha ou não conformidade técnica que o torna total ou parcialmente inoperante. O primeiro retorno telefônico da Contratada deve ser realizado em no máximo 30 minutos e a solução técnica, definitiva ou de contorno, não poderá exceder a 01 hora, contadas do chamado técnico;

b) Severidade 2 (S2): o equipamento, acessório, periférico ou software apresenta pane, falha ou não-conformidade técnica que prejudica a operação, uso ou acesso de função (ões) básica (s). O primeiro retorno telefônico da Contratada deve ser realizado em no máximo 01 hora e a solução técnica, definitiva ou de contorno, não poderá exceder a 4 horas, contadas do chamado técnico;

c) Severidade 3 (S3): o equipamento, acessório, periférico ou software apresenta pane, falha ou não conformidade técnica que causa restrições de operação de funções acessórias. O primeiro retorno telefônico da Contratada deve ser realizado em no máximo 02 horas e a solução técnica, definitiva ou de contorno, não poderá exceder a 48 horas, contadas do chamado técnico;

d) Severidade 4 (S4): Resolução de dúvidas sobre instalação, configuração, customização, otimização, operacionalização, uso e administração da solução ofertada. O primeiro retorno telefônico da Contratada deve ser realizado em no máximo 02 horas e a solução técnica, definitiva ou de contorno, não poderá exceder a 72 horas, contadas do chamado técnico.

Na impossibilidade de resolução da pane, falha ou não conformidade técnica dentro dos prazos especificados nos níveis de severidade acima, a CONTRATADA deverá providenciar a substituição do equipamento, acessório, periférico ou software contratado por outro de igual especificação, no prazo máximo de 10 (dez) dias corridos, contados do recebimento da notificação escrita emitida pelo Prefeitura Municipal de Taboão da Serra.

Qualquer atendimento local prestado pela Contratada, decorrente da execução dos serviços de manutenção para a resolução de incidentes ou problemas (pane, falha ou não- conformidade técnica apresentada), deverá ser



Prefeitura Municipal de Taboão da Serra

Estado de São Paulo

registrado em Relatório de Atendimento Técnico (RAT), o qual deverá ser encaminhado à CONTRATANTE de Contrato em até 5 dias após a ocorrência do incidente ou problema, contendo as seguintes informações: Ativo que apresentou incidente ou problema, qual o incidente ou problema identificado, qual a causa raiz do problema, ação de contorno caso tenha sido tomada, ações tomadas para solução do incidente ou problema, testes de validação que foram efetuados para a comprovação de que o incidente ou problema foi solucionado e data, hora, local, nome e assinatura do responsável pelo atendimento.

12. DA EXECUÇÃO DOS SERVIÇOS PARA IMPLANTAÇÃO

A instalação, montagem e fixação de todos os equipamentos e componentes que integram a solução deverão ocorrer em postes, racks, suportes ou dispositivos de acondicionamento e instalação apropriados ao equipamento e ao local de instalação.

A CONTRATADA deve fornecer todos os recursos humanos, materiais e tecnológicos necessários à instalação física dos equipamentos, suportes para fixação, rack, suportes, dispositivos de acondicionamentos, acessórios, periféricos, cabeamento, conectores e demais componentes que integram a solução.

Para a execução dos serviços, objeto deste Contrato, competirá à CONTRATADA o fornecimento de todos os materiais e equipamentos necessários à execução dos serviços objetos deste edital.

É de responsabilidade da CONTRATADA a execução de quaisquer serviços que sejam necessárias à:

- a) Efetivação da instalação física da solução;
- b) Energização dos pontos de instalação dos equipamentos;

A CONTRATADA irá executar a instalação lógica, configuração, customização e otimização dos equipamentos para o perfeito funcionamento dos mesmos.

Após o término da instalação, deverão ser efetuados testes para comprovação do pleno funcionamento dos equipamentos e suas configurações. Ao final do processo, a contratada deverá entrar em contato com a equipe da CONTRATANTE para validação da instalação e funcionalidade.

Ao término da instalação, física e lógica, a Contratada deverá fornecer toda a documentação técnica dos equipamentos, acessórios, periféricos e softwares que integram a solução ao Prefeitura Municipal de Taboão da Serra. A referida documentação deverá conter os seguintes elementos informativos:

- a) Manuais técnicos (manuais do fabricante) dos itens fornecidos em língua portuguesa ou inglesa, com informações sobre a instalação, configuração, otimização, operacionalização, uso e administração.

É de responsabilidade da CONTRATADA o remanejamento dos equipamentos e da infraestrutura em caso de alteração de endereço, sem nenhum custo adicional ao CONTRATANTE.

13. DA MANUTENÇÃO PREVENTIVA MENSAL

A CONTRATADA deverá mensalmente realizar manutenção preventiva, de modo a verificar e solucionar problemas pontuais na solução implantada.



Prefeitura Municipal de Taboão da Serra

Estado de São Paulo

A CONTRATADA deverá realizar os serviços conforme relacionados abaixo de acordo com as normas e orientações do fabricante:

- Limpeza geral;
- Reorganização de cabos;
- Testes de conectores;
- Análise de alimentação AC;
- Análise de Conexões
- Verificação dos protetores de surtos diversos;
- Verificação de hardware;
- Configuração do hardware;
- Suporte técnico geral;
- Verificação do Nível do Sinal;
- Substituição em caso de pane parcial/total.

14. MANUTENÇÃO CORRETIVA

A CONTRATADA deverá possuir central de tele atendimento, com funcionamento 24X7, para abertura de chamados técnicos e Software de gerenciamento de chamado técnico, monitoração e tele atendimento que possibilite emissão de relatório ao final do mês

A execução da manutenção corretiva definitiva deverá ser realizada sempre que houver necessidade, sendo verificada na manutenção preventiva ou após a manutenção corretiva emergencial.

Objetivando a recuperação das condições originais do Projeto/Implantação da Rede. Esta manutenção deverá ser efetuada de acordo com o grau de severidade e tempo descritos no item Chamados, sendo que o Departamento responsável poderá estabelecer horário programado, para a devida correção.

Deverá ser encaminhado relatório com atividades executadas para o Departamento responsável em até 72 horas após o término dos serviços. Este prazo deverá ser acordado entre partes.

A CONTRATADA deverá informar ao Departamento responsável o início e o fim das atividades de manutenção que ofereçam riscos de paralisação do Sistema.

15. GARANTIA

A CONTRATADA garante que todos os materiais, peças e acessórios estão isentos de qualquer defeito de fabricação, dentro das limitações de testes e ensaios indicados por normas e códigos adotados, obrigando se a



Prefeitura Municipal de Taboão da Serra

Estado de São Paulo

substituir ou recuperar, sem ônus de qualquer natureza a Prefeitura Municipal de Taboão da Serra, aqueles que apresentarem defeitos dentro do prazo de garantia.

A garantia oferecida pela CONTRATADA será prestada “in loco”, correndo por sua conta todas as despesas com peças, mão de obra, fretes, seguros, transporte, estadia, etc.

Sempre que houver dano por culpa da CONTRATADA ou terceiros a ela vinculados, que altere as características essenciais dos serviços, a CONTRATADA se obriga a fazer por conta própria, sem ônus para a PREFEITURA MUNICIPAL DE TABOÃO DA SERRA, as reparações necessárias, no prazo estipulado no Contrato.

A PREFEITURA MUNICIPAL DE TABOÃO DA SERRA reserva se o direito de rejeitar todo e qualquer material que denote uso anterior.

A CONTRATADA garantirá por 1 (um) ano, os serviços objeto deste Contrato.

Faz parte desta garantia a integridade dos serviços, e os prazos serão contados da data da Aceitação dos serviços.

Durante a vigência do período de garantia a CONTRATADA se obriga a reparar, modificar, ajustar e substituir, não só os materiais que apresentarem defeitos, como também os serviços executados de forma diversa da prevista no projeto ou especificações previstas neste Contrato, ou que apresentem qualquer tipo de vício que afete a sua segurança, adequação ou estética. Estes trabalhos no período de garantia, serão realizados sem qualquer ônus a PREFEITURA MUNICIPAL DE TABOÃO DA SERRA.

A CONTRATADA obriga se a refazer ou corrigir, às suas custas, os serviços comprovadamente executados com erro ou imperfeição, independentemente do prazo estipulado neste instrumento.

16. Especificação Técnica dos Serviços

Instalação de cabo de fibras ópticas

Instalação de Cabos subterrâneos/aéreos, que corresponde a:

- a) Instalação de guia e de dispositivo de guiamento;
- b) Puxamento do cabo com tração manual ou mecânica; instalação de fio de vinculação, quando necessário;
- c) Fechamento das pontas do cabo;
- d) Fornecimento e instalação de miscelâneas de instalação;
- e) Arrumação e amarração dos cabos;
- f) Amarração dos cabos nos postes em subidas laterais e travessias; vedação dos dutos utilizados;
- g) Identificação do cabo com etiquetas gravadas com o número operacional do cabo, na



Prefeitura Municipal de Taboão da Serra

Estado de São Paulo

-
- entrada e na saída de cada caixa, mais uma etiqueta de identificação no meio da caixa;
- h) Testes ópticos dos cabos, antes e depois da instalação;
 - i) Amarrações/fixações ao poste ou fachada e acabamentos, vedação de dutos nas bases de armários, DGO's ou de assinante e subidas de laterais.

Emenda por fusão de fibra óptica monomodo

O Serviço de Emenda de Fibra Óptica corresponde a:

- a) Planejamento para execução da emenda;
- b) Montagem dos equipamentos e acessórios;
- c) Identificação e corte das unidades básicas;
- d) Arrumação e preparação das fibras;
- e) Colocação do elemento de proteção mecânica;
- f) Arrumação das fibras no estojo;
- g) Instalação dos dispositivos ópticos;
- h) Testes parciais e finais;
- i) Elaboração do laudo de testes;
- j) Acabamento, fixação e identificação dos cabos com etiquetas gravadas com o número operacional de cada cabo na entrada e saída das caixas de emendas e mais as de entrada e saída das caixas subterrâneas para cada cabo.

Cada emenda deverá possuir atenuação máxima de 0,15dB @1550nm e 0,30dB @1310nm, sendo considerada a média das medições efetuadas em cada extremidade do enlace.

17. INSTALAÇÃO FÍSICA DOS EQUIPAMENTOS

A instalação física compreende:

Instalação, montagem, fixação e energização, nobreas, links de fibras ópticas (somente para as novas localidades a serem conectadas), postes, suportes de fixação, outros suportes, racks, dispositivos de condicionamentos, acessórios, periféricos, cabeamento, conectores e demais equipamentos e componentes que integram a solução. A instalação, montagem e fixação de todos os equipamentos e componentes que integram a solução deverão ocorrer em postes, racks, suportes ou dispositivos de condicionamento e instalação apropriados ao equipamento e ao local de instalação:

Interligação, integração e compatibilização entre todas as partes que compõem a solução;



Prefeitura Municipal de Taboão da Serra

Estado de São Paulo

Aterramento conforme norma ABNT.

O fornecimento de todos os recursos humanos, materiais e tecnológicos necessários à instalação física dos equipamentos, suportes para fixação de equipamentos, rack, suportes, dispositivos de condicionamentos, acessórios, periféricos, cabeamento, conectores e demais componentes que integram a solução;

A execução dos serviços de instalação física deverá ocorrer em conformidade com as normas técnicas e de segurança especificadas neste termo de referência e outras aplicáveis à espécie, as recomendações dos fabricantes, as especificações e requisitos técnicos estabelecidos nas instruções complementares expedidas pelos agentes de fiscalização e acompanhamento do Contrato designados pela CONTRATANTE;

18. INSTALAÇÃO LÓGICA DOS EQUIPAMENTOS

Instalação lógica compreende:

Ativação das licenças de softwares;

Definição e implementação dos parâmetros técnicos de instalação, configuração, customização e otimização dos equipamentos, acessórios, periféricos e softwares que integram a solução, visando a sua:

Perfeita adequação de performance (funcionamento, rendimento e estabilidade), uso e administração;

Total interligação, integração e compatibilidade com o ambiente da CONTRATANTE;

Total interligação, integração e compatibilidade entre todas as partes que compõe a solução.

Executar a configuração, customização e otimização dos ativos do ambiente da CONTRATANTE, quando necessário para o perfeito funcionamento, instalação, uso, administração, integração e compatibilidade da solução contratada com o ambiente da CONTRATANTE;

Prover todos os recursos humanos, materiais e tecnológicos necessários à instalação lógica e testes dos equipamentos, acessórios, periféricos e softwares que integram a solução;

Observar as normas técnicas e de segurança da ABNT, EIA/TIA e outras aplicáveis à espécie, as recomendações dos fabricantes, especificações e requisitos técnicos estabelecidos neste Termo de Referência e nas instruções complementares expedidas pelos agentes de fiscalização e acompanhamento do Contrato designados pela CONTRATANTE;

A solução fornecida por meio desta contratação deverá ser totalmente compatível com o ambiente da rede corporativa atual da CONTRATANTE;



Prefeitura Municipal de Taboão da Serra

Estado de São Paulo

Deverão ser contemplados todos os serviços necessários para instalação e configuração da solução completa no nosso ambiente atual, cabendo a CONTRATADA orientar e especificar a necessidade de intervenção no ambiente atual da CONTRATANTE para estabelecer o perfeito funcionamento da solução;

Configuração da infraestrutura de rede, através de segmentação de VLANS nos switches, permitindo segmentação otimização de tráfego dados/imagens conforme determinação da equipe técnica da CONTRATANTE

19. DA REALIZAÇÃO DOS SERVIÇOS E QUALIFICAÇÃO DAS EQUIPES TÉCNICAS

Equipe de operação de central de monitoramento.

Este serviço tem como objetivo garantir a operacionalidade dos equipamentos e softwares nas circunstâncias para as quais foram projetados e instalados, sendo responsável pela Gestão e Operação da Central de Monitoramento.

Deverá ser alocada equipe técnica para apoio junto a equipe da CONTRATANTE e deverá ser disponibilizada durante o período de 24 horas x 7 dias por semana.

As equipes de monitoramento deverão estar disponíveis durante 24 horas/dia, 7 dias/semana.

Deverão estar disponíveis telefone celular, telefone fixo para acionamentos, com DDD 11.

Contratada deverá disponibilizar recursos treinados e deverá possuir Certificações Técnicas emitidas pelos fabricantes dos produtos ofertados.

A modalidade de contratação de todos os recursos será a CLT.

As equipes devem ser especializadas e na sua composição devem ser compostas de no mínimo:

- a) 1 (um) Gerente Geral para equipes de Monitoramento e Manutenção;
- b) 1 (um) Supervisor para equipe de Monitoramento;
- c) 4 (quatro) analistas/operadores de monitoramento.

A empresa CONTRATADA deverá prever férias e todos os direitos trabalhistas não acarretando em ônus e diminuição do nível de serviço para a CONTRATANTE;

Equipe de manutenção e suporte técnico



Prefeitura Municipal de Taboão da Serra

Estado de São Paulo

Este serviço tem como objetivo garantir o pleno funcionamento dos equipamentos e softwares nas circunstâncias para as quais foram projetados e instalados, sendo responsável por:

- a) A instalação de todos os equipamentos e softwares que integram a solução;
- b) Suporte técnico especializado em plataforma de gerenciamento de ativos de rede;
- c) Manutenção, instalação, modificação, remoção e reparo ao cabeamento estruturado e de fibra óptica interna ao próprio municipal;
- d) Manutenção preventiva e corretiva no hardware, instalação, configuração e atualização de sistemas/software;
- e) Suporte técnico a usuários;
- f) Instalação e configuração de periféricos.

Os colaboradores necessários à execução contratual deverão constar no quadro funcional permanente da CONTRATANTE;

A empresa CONTRATADA deverá prever férias e todos os direitos trabalhistas não acarretando em ônus e diminuição do nível de serviço para a CONTRATANTE;

A empresa CONTRATADA deverá disponibilizar software de gerenciamento para centralização dos atendimentos. Este software deverá ser validado pela equipe técnica da CONTRATANTE.

Todos os profissionais prestadores de serviço da CONTRATADA deverão ser regulamentados pelas normas NR10 (Segurança em Instalações e Serviços em Eletricidade) e NR35 (Trabalho em Altura).

A CONTRATANTE, a qualquer momento, poderá solicitar a substituição dos funcionários da CONTRATADA que não atenderem tecnicamente alguma exigência ou não se adaptarem às regras internas da CONTRATANTE;

A empresa CONTRATADA deverá prever férias e todos os direitos trabalhistas não acarretando em ônus e diminuição do nível de serviço para a CONTRATANTE;

A empresa CONTRATADA deverá disponibilizar software de gerenciamento para centralização dos atendimentos. Este software deverá ser validado pela equipe técnica da CONTRATANTE.

As equipes deverão ser especializadas e nas suas composições devem ser compostas de no mínimo:

- a) 01 (um) Engenheiro Eletrônico;
- b) 02 (dois) Analistas de Sistemas;
- c) 01 (um) Técnico em Segurança do Trabalho;
- d) 02 (dois) Técnicos em Eletrônica ou Telecomunicações.



Prefeitura Municipal de Taboão da Serra

Estado de São Paulo

A empresa CONTRATADA deverá prever férias e todos os direitos trabalhistas não acarretando em ônus e diminuição do nível de serviço para a CONTRATANTE;

A CONTRATADA também deverá disponibilizar veículos para a realização dos serviços, fornecendo a seguinte relação mínima de veículos:

- a) 02 veículos utilitários do tipo guindauto com plataforma elevatória, para a execução das manutenções pelas equipes técnicas;
- b) 02 veículos de passeio para o deslocamento das equipes técnicas;

A CONTRATADA também deverá disponibilizar equipamentos para a realização dos serviços, fornecendo a seguinte relação mínima de equipamentos:

- a) 02 máquinas de emenda por fusão – fibra óptica;
- b) 02 equipamentos de teste de redes ópticas (OTDR);
- c) 02 conjuntos de Power Meter e fonte;
- d) 01 conjunto de testador; e certificador de cabos de rede categoria 6ª;
- e) 01 máquina de lançamento por sopro de cabos ópticos
- f) EPI's e EPC's;
- g) Maletas de ferramenta individual.

A CONTRATADA também deverá disponibilizar recursos de comunicação como canal de dados, telefone fixo, telefone celular, e-mail para este fim e todos os demais recursos eventualmente necessários para o bom desempenho das atividades.

O horário de atendimento deve seguir cronograma abaixo:

- a) Atendimento para solução de chamados: Segunda à Sexta-feira das 08h00 às 18h00;
- b) Atendimento EMERGENCIAL para solução de chamados: Segunda à Sexta-feira das 18h00 às 23h59; Sábados, Domingos e Feriados das 00h00 às 23h59.
- c) A equipe técnica deve estar disponível 24x7 (vinte e quatro horas, sete dias por semana) e será responsável pelo pleno funcionamento do sistema implantado.

20. FISCALIZAÇÃO

A fiscalização da CONTRATANTE terá poderes, entre outros, para:

Solicitar da CONTRATADA todas as informações e esclarecimentos necessários ao perfeito conhecimento e controle dos serviços;

Dirimir dúvidas encontradas em desenhos, especificações e/ou projetos;



Prefeitura Municipal de Taboão da Serra

Estado de São Paulo

Determinar a prioridade dos serviços, controlar as condições de trabalho e solucionar quaisquer casos concernentes a estes mesmos assuntos;

Embargar qualquer serviço e até o total do serviço, desde que não esteja sendo executada de acordo com o projeto/especificações ou com a boa técnica ou que atente contra a segurança dos trabalhadores empregados ou de terceiros;

Exigir a retirada imediata do serviço de qualquer material que tenha sido impugnado;

Determinar a imediata retirada de empregado da CONTRATADA, e/ou de suas subcontratadas cuja permanência no serviço seja considerada inconveniente, sem necessidade de apresentação de justificativa;

Se a fiscalização da CONTRATANTE tiver motivos para suspeitar da existência de vícios ocultos em trabalhos executados, poderá ordenar sua desinstalação. Se os defeitos forem comprovados, a desinstalação e reinstalação ficarão por conta da CONTRATADA, sem ônus para a CONTRATANTE;

Se a CONTRATADA entender que o cumprimento de alguma ordem de serviço da fiscalização da CONTRATANTE lhe venha resultar prejuízo, ou se tiverem objeções, deverá apresentá-las por escrito, à fiscalização, no prazo máximo de 48 (quarenta e oito) horas do recebimento da referida ordem;

Todas as ordens emanadas da fiscalização deverão ser dadas por escrito, através de carta, com devido "Ciente" da CONTRATADA;

A ação ou omissão da fiscalização da CONTRATANTE não exime a CONTRATADA da completa responsabilidade, na execução dos fornecimentos e serviços.

Para emissão do Termo de Aceitação dos serviços ficam estabelecidos os seguintes prazos e eventos a serem cumpridos, não só pela CONTRATANTE como pela CONTRATADA:

Tão logo a CONTRATADA complete todos os trabalhos de um determinado trecho, deve entregar em até 15 (quinze) dias desta data os seguintes documentos:

Jogo Completo de Desenhos atualizados (as built) do serviço, mostrando, inclusive, as metragens de cabos aplicados.

Em até 15 (quinze) dias contados da data de recebimento destes documentos, a CONTRATANTE se manifestará sobre a correção ou não dos mesmos bem como sobre a existência ou não de pendências de serviço.

A CONTRATADA terá 15 (quinze) dias para regularização das pendências e/ou correção dos documentos, e a CONTRATANTE terá 10 (dez) dias após a regularização para a Aceitação através de documento hábil.

21. AVALIAÇÃO E ACEITAÇÃO DOS SERVIÇOS



Prefeitura Municipal de Taboão da Serra

Estado de São Paulo

A Prefeitura de Taboão da Serra poderá não permitir o início dos Serviços de Instalação e Manutenção ou mesmo interrompê-los, caso já tenham sido iniciados, se for constatado que os funcionários executores das atividades envolvidas não tenham treinamento/conhecimento específico das atividades/normas de segurança, ou não estejam utilizando os instrumentos/ferramentas de trabalho e equipamentos de proteção coletiva e/ou individual (EPC/EPI) adequados aos trabalhos, ou quando tais serviços possam de qualquer forma afetar indevidamente equipamentos, instalações ou serviços da mesma.

Neste caso, se aplicarão as penalidades contratualmente previstas para o não restabelecimento dos serviços nos prazos contratados caso ocorra.

Quaisquer Serviços de Manutenção que possam afetar os equipamentos, instalações e serviços da Distribuição e Transmissão deverão ser comunicados com a devida antecedência à equipe técnica da CONTRATANTE de forma a permitir a obtenção de autorização para sua execução e a coordenação da realização dos serviços.

A CONTRATADA deverá sempre informar a equipe técnica da CONTRATANTE os telefones de contato para acionamento e quando houver alteração dos mesmos.

22. ESPECIFICAÇÕES TÉCNICAS DOS EQUIPAMENTOS

A contratada deverá fornecer produtos novos, sem uso anterior.

Com a finalidade de comprovar o atendimento às especificações técnicas, as licitantes deverão apresentar EM SUAS PROPOSTAS os catálogos dos equipamentos/materiais ofertados, bem como planilha com marca e modelo dos mesmos.

CÂMERA PARA RECONHECIMENTO DE PLACAS (LPR)

ELEMENTO SENSOR DE IMAGEM CMOS OU SUPERIOR;
RESOLUÇÃO: 2688 X 1520;
SENSIBILIDADE DE 0,005 LUX;
LENTE VARIFOCAL DE 8 A 32 MM;
COMPRESSÃO DE VÍDEO H.265 E H.264;
SUPPORTAR NO MÍNIMO 02 STREAMS DE VÍDEO;
COMPENSAÇÃO BACKLIGHT;
POSSUIR ILUMINADOR INFRAVERMELHO PARA ATÉ 40 METROS;
ETHERNET 10/100/1000 Mbps;
ARMAZENAMENTO LOCAL ATRAVÉS DE CARTÃO DE MEMÓRIA;
01 ENTRADA DE ALARME E 01 SAÍDA DE ALARME NO MÍNIMO;



Prefeitura Municipal de Taboão da Serra

Estado de São Paulo

SUPOORTAR NO MÍNIMO OS SEGUINTES PROTOCOLOS: HTTP, TCP/IP, FTP, DNS,IPV6,UDP;

WDR – NO MÍMINO 140DB;

SHUTTER 1/25 ~ 1/100.000 S;

TEMPERATURA DE FUNCIONAMENTO VARIÁVEL DE -10°C A +60°C;

FORMATO BULLET;

GRAU DE PROTEÇÃO IP 67 OU EQUIVALENTE;

ALIMENTAÇÃO POWER OVER ETHERNET (POE);

DEVE ESTAR INCLUSO OFORNECIMENTO DE FONTE DE ALIMENTAÇÃO POE;

POSSUIR OS SEGUINTES ANALÍTICOS DE VÍDEO EMBARCADOS NA CÂMERA:

RECONHECIMENTO DE PLACAS DE VEÍCULOS(PLACAS PADRÃO BRASIL);

DETECÇÃO DE CONGESTIONAMENTO

CÂMERA SPEED DOME IP;

ELEMENTO SENSOR DE IMAGEM CMOS OU SUPERIOR;

RESOLUÇÃO 2560 X 1440;

COMPRESSÃO H265/ H264;

PORTA ETHERNET ;

ARMAZENAMENTO LOCAL ATRAVÉS DE CARTÃO DE MEMÓRIA;

SUPOORTAR NO MÍNIMO 03 STREAMS DE VÍDEO;

SHUTTER: 1~1/30.000S;

FOCO: AUTOMÁTICO/SEMI AUTOMÁTICO/ MANUAL;

SENSIBILIDADE: 0,005 LUX

WDR DE NO MÍNIMO 120DB;

LENTE ZOOM MOTORIZADA DE 25X (ZOOM ÓPTICO) CANAL PTZ;

ZOOM DIGITAL DE NO MÍNIMO 16X;

FUNÇÃO ANTI NEBLINA;

FUNÇÃO DIA E NOITE;

ROTAÇÃO HORIZONTAL(PAN) 360°;

ROTAÇÃO VERTICAL(TILT) -15° A +90° (COM FUNÇÃO AUTO FLIP);

CONTROLE DE PAN E TILT PROPORCIONAIS;

MÍNIMO DE 256 PRESETS;

CAPACIDADE DE REALIZAR NO MÍNIMO 01 PERCURSO PROGRAMÁVEL (PATTERN/TOUR);

LENTE 2.8 MM CANAL BULLET

01 ENTRADA DE ALARME E 01 SAÍDA DE ALARME NO MÍNIMO;

SUPOORTAR OS SEGUINTES PROTOCOLOS:

IPV4/IPV6, HTTP, FTP, TCP, DHCP, PPPOE; UDP;

TEMPERATURA DE FUNCIONAMENTO VARIÁVEL DE -10°C A +60°C;

GRAU DE PROTEÇÃO IP 66 OU EQUIVALENTE;

ALIMENTAÇÃO POWER OVER ETHERNET (POE);



Prefeitura Municipal de Taboão da Serra

Estado de São Paulo

DEVERÁ SER FORNECIDA A FONTE DE ALIMENTAÇÃO POE;
POSSUIR OS SEGUINTE ANALÍTICOS DE VÍDEO EMBARCADOS NA CÂMERA:
DETECÇÃO DE INTRUSÃO, DETECÇÃO DE CRUZAMENTO DE LINHA, CAPTURAR ROSTOS.

CÂMERA FIXA IP;

ELEMENTO SENSOR DE IMAGEM CMOS OU SUPERIOR;
RESOLUÇÃO: 2688 X 1520;
SENSIBILIDADE DE 0,001 LUX;
LENTE DE 2.8 MM;
COMPRESSÃO H265/ H264;
SUPPORTAR NO MÍNIMO 03 STREAMS DE VÍDEO;
COMPENSAÇÃO BACKLIGHT;
PORTA ETHERNET ;
ARMAZENAMENTO LOCAL ATRAVÉS DE CARTÃO DE MEMÓRIA;
SUPPORTAR NO MÍNIMO OS SEGUINTE PROTOCOLOS: HTTP,
TCP/IP, FTP, DHCP, DNS, IPV4, IPV6, UDP, QOS;
WDR – NO MÍNIMO 130DB;
SHUTTER 1/3 ~ 1/100.000 S;
TEMPERATURA DE FUNCIONAMENTO VARIÁVEL DE -10°C A +60°C;
GRAU DE PROTEÇÃO IP 67 OU EQUIVALENTE;
FORMATO BULLET;
ALIMENTAÇÃO POWER OVER ETHERNET (POE);
DEVERÁ SER FORNECIDA A FONTE DE ALIMENTAÇÃO POE;
POSSUIR OS SEGUINTE ANALÍTICOS DE VÍDEO EMBARCADOS NA CÂMERA:
DETECÇÃO DE INTRUSÃO, DETECÇÃO DE CRUZAMENTO DE LINHA, DETECÇÃO DE ALTERAÇÃO DE CENA;

POSTE;

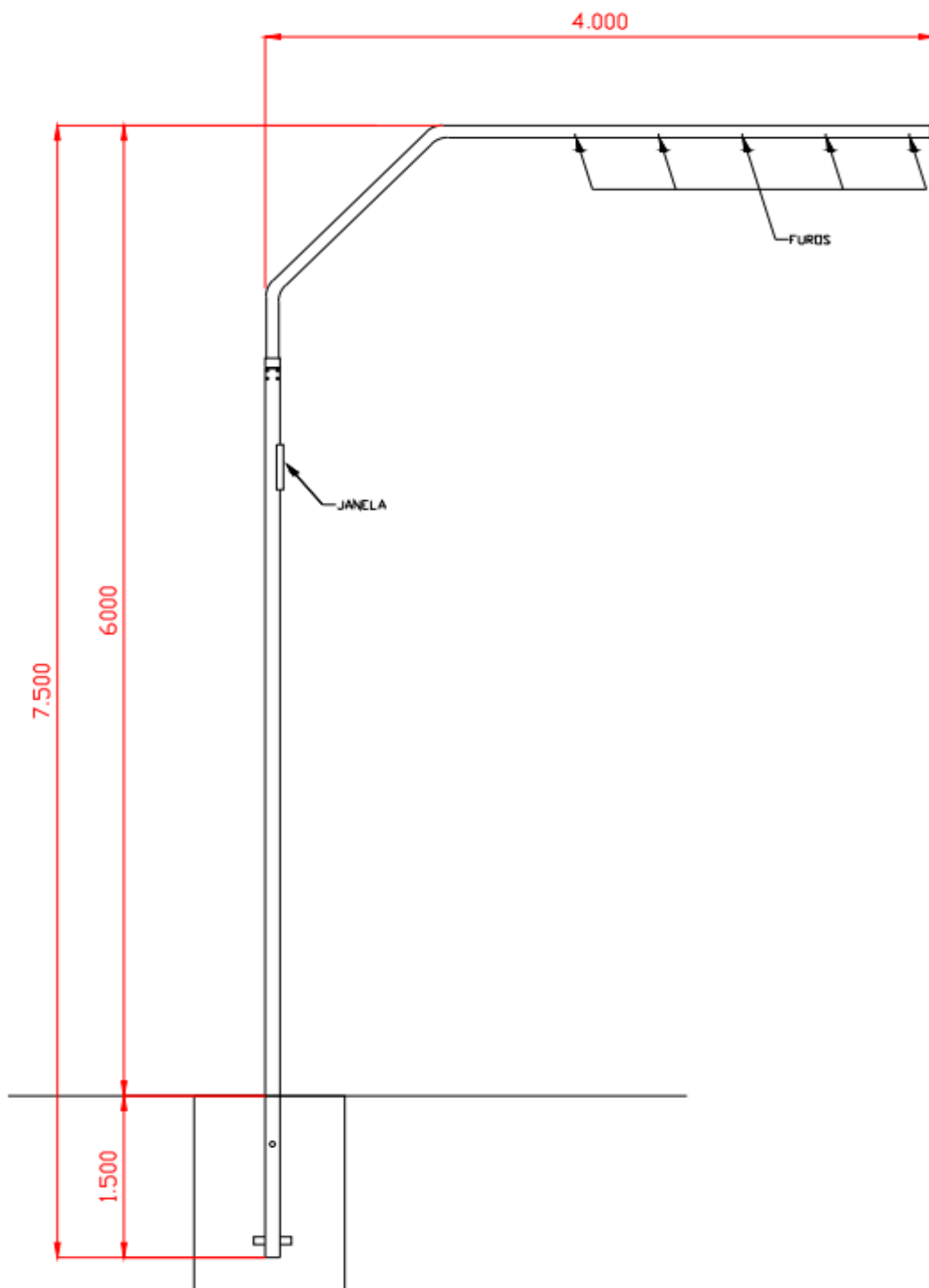
O POSTE DEVE POSSUIR OS SEGUINTE REQUISITOS TÉCNICOS:
POSTE TELEFÔNICO COM MEDIDAS MINIMAS: DIAMETRO NA BASE (95MM) E DIAMETRO NO TOPO DE (75MM);
ALTURA LIVRE DE 6 METROS, COM 1.5M ADICIONAL PARA ENGASTAMENTO;
DEVE SER GALVANIZADO A FOGO COM PAREDE DE 3MM;
DEVE POSSUIR JANELA DE INSPEÇÃO
SERÁ INSTALADO NESTE POSTE O BRAÇO PROLONGADOR TIPO I OU O TIPO II PARA FIXAÇÃO DAS CÂMERAS LPR OU SPEED DOME
A CONTRATADA DEVERÁ FORNECER E INSTALAR: 100 METROS DE CABO PP 3X2.5MM;
CABERÁ A EMPRESA CONTRATADA FAZER O ENCAMINHAMENTO PARA A CONTRATANTE DO PROJETO E ART (ANOTAÇÃO DE RESPONSABILIDADE TÉCNICA) PARA OBTENÇÃO DA APROVAÇÃO JUNTO A CONCESSIONÁRIA DE ENERGIA ELÉTRICA PARA DEVIDA A ALIMENTAÇÃO DO PONTO DE CÂMERA



Prefeitura Municipal de Taboão da Serra

Estado de São Paulo

VIDE ABAIXO DESENHO SUGERIDO DO POSTE A SER FORNECIDO:



BRAÇO DE PROJEÇÃO

TIPO 01;

O BRAÇO DE PROJEÇÃO TIPO 01 DEVE POSSUIR OS SEGUINTE REQUISITOS TÉCNICOS:

DEVE SER GALVANIZADO A FOGO COM PAREDE DE 2MM;

TUBO COM DIAMETRO MÍNIMO DE 40MM, DEVE SER PROJETADO PARA SUPORTAR AS CÂMERAS A SEREM INSTALADAS;

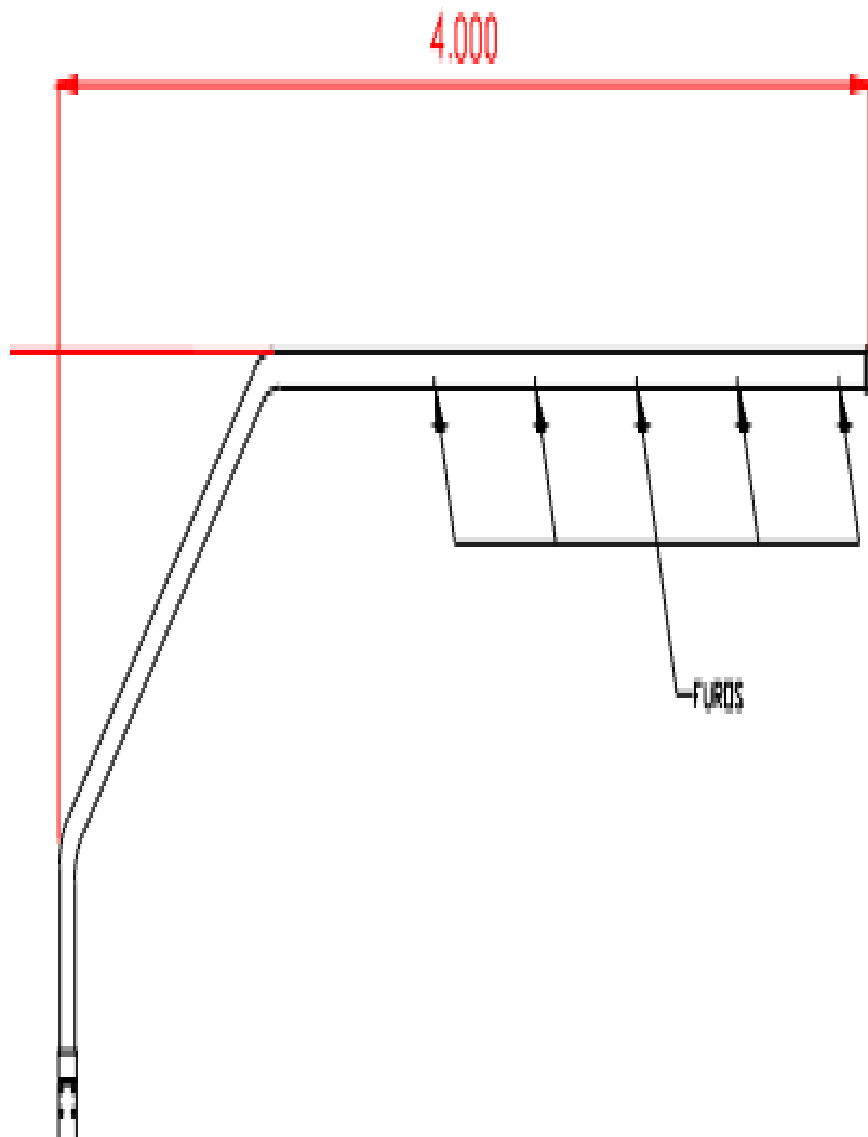


Prefeitura Municipal de Taboão da Serra

Estado de São Paulo

PROJEÇÃO DE 4M PARA FIXAÇÃO DE CÂMERA LPR

VIDE ABAIXO DESENHO SUGERIDO DO BRAÇO DE PROJEÇÃO A SER FORNECIDO:



BRAÇO DE PROJEÇÃO TIPO 02;

O BRAÇO DE PROJEÇÃO TIPO 02 DEVE POSSUIR OS SEGUINTE REQUISITOS TÉCNICOS:

DEVE SER GALVANIZADO A FOGO COM PAREDE DE 2MM;

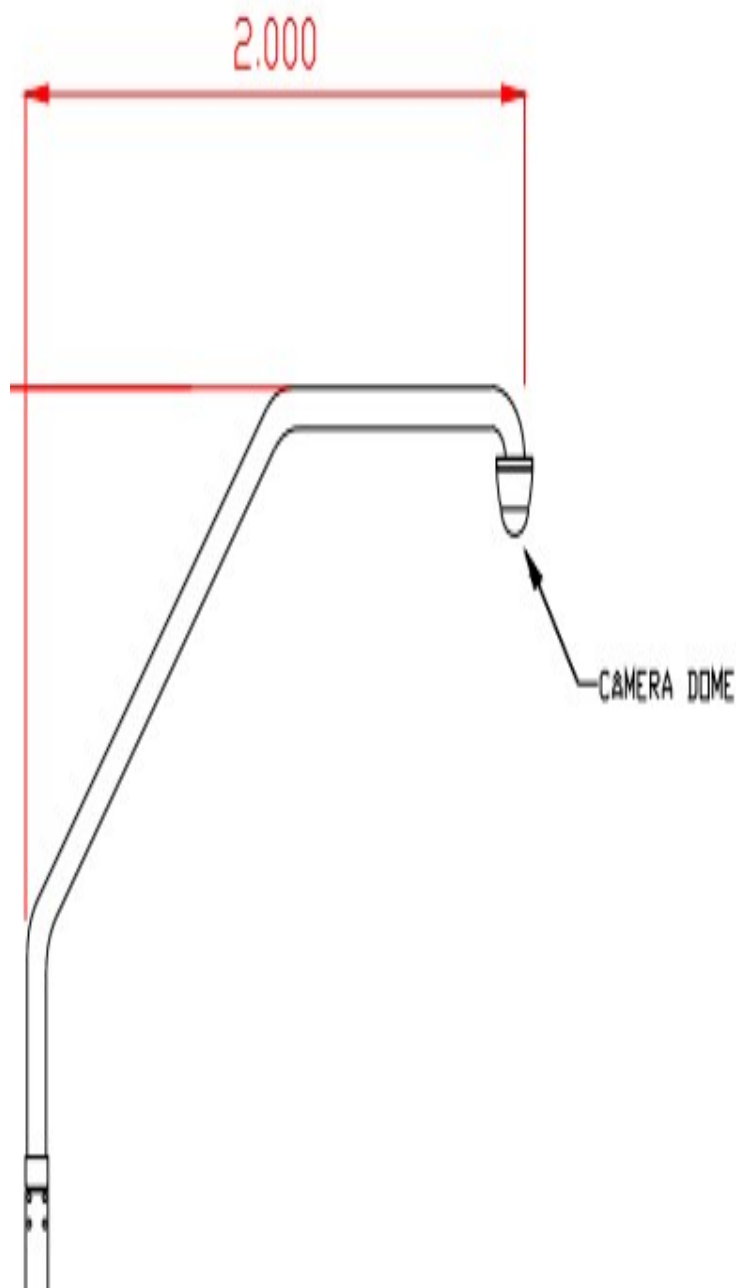


Prefeitura Municipal de Taboão da Serra Estado de São Paulo

TUBO COM DIAMETRO MÍNIMO DE 40MM, DEVE SER PROJETADO PARA SUPORTAR A CÂMERA A SERE INSTALADA;

PROJEÇÃO DE 2M PARA FIXAÇÃO DE CÂMERA SPEED DOME

VIDE ABAIXO DESENHO SUGERIDO DO BRAÇO DE PROJEÇÃO A SER FORNECIDO:



CAIXA EXTERNA COM NOBREAK E TERMINAL DE REDE ÓPTICA ONT

DIMENSÕES: 58X50X25 (ALP) EM CENTÍMETROS;

CONSTRUÇÃO: EM ALUMÍNIO, COM PINTURA ELETROSTÁTICA, NA COR BEGE;



Prefeitura Municipal de Taboão da Serra

Estado de São Paulo

PORTA: NA DIANTEIRA, COM FECHADURA E VENEZIANA NA PARTE DE CIMA, TAMPONADA COM TELA FINA, PARA IMPEDIR A ENTRADA DE MOSQUITOS E OUTROS INSETOS;

VENTILADOR: COM TECNOLOGIA DE ROLAMENTO, FIXADO NA VENEZIANA SUPERIOR,, LIGADO DIRETAMENTE NA ENERGIA ELÉTRICA (220 OU 127 VAC);

SENSOR DE TEMPERATURA: COM REGULADOR DE TEMPERATURA DE ACIONAMENTO DO RELÉ, PARA LIGAR O VENTILADOR;

PLACA DE FIXAÇÃO DE EQUIPAMENTOS;

SUPRESSOR DE SURTO PARA ALIMENTAÇÃO, DISJUNTORES, RÉGUADE TOMADAS.

DEVE VIR COM NOBREAK COM: ENTRADA BIVOLT 127/220 VAC, 60 HZ E SAIDA: 48V PoE PORTA GIGA ETHERNET E POSSUIR BATERIA INTERNA

DEVE VIR COM TERMINAL DE REDE ÓPTICA ONT COM: 1 INTERFACE PON (ITU-T G. 984.X) E 4 INTERFACES ETHERNET DE 1GBPS;

A CONTRATADA TAMBÉM DEVERÁ FORNECER: 01 CAIXA DE EMENDA DE 24FO E 500 METROS DE CABO ÓPTICO AS80 SM 12FO PARA A INTERLIGAÇÃO AO BACKBONE ÓPTICO

ROTEADOR TIPO I

DEVE POSSUIR 04(QUATRO) PORTAS 10/100/1000 ETHERNET;

POSSUIR 01 PORTA SFP (DEVERÁ SER FORNECIDO COM 1 PAR DE SFP ELÉTRICA RJ45 10/100/1000M;

POSSUIR POE EM 4 PORTAS ETHERNET;

DEVE POSSUIR TEMPERATURA DE OPERAÇÃO -10°C TO 60°C;

DEVE SER FORNECIDO COM FONTE DE ALIMENTAÇÃO POE 48V 1A;

DEVE POSSUIR HOMOLOGAÇÃO ANATEL

ROTEADOR TIPO II

DEVE POSSUIR 10(DEZ) PORTAS ÓPTICAS 25GIGABIT (DEVERÁ SER FORNECIDO COM 5 PARES DE SFP ÓPTICAS 25GIGABIT);

SUPORTAR E ESTAR LICENCIADO PARA A UTILIZAÇÃO DO PROTOCOLO MPLS, OSPF, VRF, VPLS

DEVE POSSUIR TEMPERATURA DE OPERAÇÃO -10°C TO 60°C;

DEVE POSSUIR FONTE DE ALIMENTAÇÃO 127/220VAC REDUNDANTE

DEVE POSSUIR HOMOLOGAÇÃO ANATEL

NOBREAK TIPO I;

DEVE POSSUIR AS SEGUINTE CARACTERÍSTICA MÍNIMAS:

ENTRADA: BIVOLT 127/220 VAC, 60 HZ;

SAIDA: 48V PoE PORTA GIGA ETHERNET

POSSUIR BATERIA INTERNA

NOBREAK TIPO II;



Prefeitura Municipal de Taboão da Serra

Estado de São Paulo

A CENTRAL DE MONITORAMENTO DEVERÁ CONTAR COM NOBREAK, VISANDO SUPOSTAR EVENTUAIS INTERRUPÇÕES DE FORNECIMENTO DE ENERGIA ELÉTRICA E MANTER OS EQUIPAMENTOS EM CONDIÇÕES NORMAIS DE OPERAÇÃO PELO PERÍODO MÍNIMO DE 06 (SEIS) HORAS;

DEVE POSSUIR AS SEGUINTE CARACTERÍSTICA MÍNIMAS:

10 KVA;

TENSÃO DE ENTRADA 120V;

TENSÃO DE SAÍDA 120V.

DEVE SER FORNECIDO COM CONJUNTO DE BANCO DE BATERIAS EXTERNO COM AUTONOMIA DE 06 HORAS O NOBREAK DEVE TER PLACA DE GERENCIAMENTO SNMP.

TERMINAL DE REDE ÓPTICA (OLT – OPTICAL LINE TERMINAL)

DEVERÁ POSSUIR CARACTERÍSTICAS MÍNIMAS OBRIGATÓRIAS:

INSTALAÇÃO EM RACKS 19”;

POSSUIR 32 INTERFACES PON COM COMPATIBILIDADE COM AS RECOMENDAÇÕES DO ITU-T G. 984.X, 987.X, PLACA CONTROLADORA REDUNDANTE,

DEVE SER FORNECIDO COM TODOS OS MÓDULOS PARA AS INTERFACES ÓPTICAS, ALCANCE DE ATÉ 20 KM,

TEMPERATURA DE OPERAÇÃO 0°C TO 50°C;

DEVE SER FORNECIDA UNIDADE RETIFICADORA DE 60A -48V ;

POSSUIR CERTIFICADO DE HOMOLOGAÇÃO EMITIDO PELA ANATEL.

TERMINAL DE REDE ÓPTICA (ONT – OPTICAL NETWORK TERMINAL) TIPO I

O EQUIPAMENTO DEVE POSSUIR OS SEGUINTE REQUISITOS TÉCNICOS:

DEVE SER FORNECIDO COM TODOS OS MÓDULOS PARA AS INTERFACES ÓPTICAS;

1 INTERFACE PON (ITU-T G. 987.X);

1 INTERFACE ETHERNET;

ALCANCE DE ATÉ 20 KM;

TEMPERATURA DE OPERAÇÃO 0°C TO 40°C;

POSSUIR CERTIFICADO DE HOMOLOGAÇÃO EMITIDO PELA ANATEL.

TERMINAL DE REDE ÓPTICA (ONT – OPTICAL NETWORK TERMINAL) TIPO II

O EQUIPAMENTO DEVE POSSUIR OS SEGUINTE REQUISITOS TÉCNICOS:

1 INTERFACE PON (ITU-T G. 984.X);

4 INTERFACE ETHERNET;

DEVE SER FORNECIDO COM TODOS OS MÓDULOS PARA AS INTERFACES ÓPTICAS;

ALCANCE DE ATÉ 20 KM;

TEMPERATURA DE OPERAÇÃO 0°C TO 40°C;

POSSUIR CERTIFICADO DE HOMOLOGAÇÃO EMITIDO PELA ANATEL.



Prefeitura Municipal de Taboão da Serra

Estado de São Paulo

RÁDIO TIPO I

RÁDIO PORTÁTIL 4G LTE (DEVE SER FORNECIDO COM CHIP DE DADOS COM DISPONIBILIZAÇÃO MENSAL DE 25GB) COM AS SEGUINTEES ESPECIFICAÇÕES TÉCNICAS MÍNIMAS

WIFI

BLUETOOTH

GPS

BATERIA INTERNA 3000mAh

GRAU DE PROTEÇÃO IP67;

DEVE VIR ACOMPANHADO DE MICROFONE DE MÃO E BASE DE CARREGAMENTO

DEVE POSSUIR HOMOLOGAÇÃO ANATEL

RÁDIO TIPO II

RÁDIO VEICULAR 4G LTE (DEVE SER FORNECIDO COM CHIP DE DADOS COM DISPONIBILIZAÇÃO MENSAL DE 25GB) COM AS SEGUINTEES ESPECIFICAÇÕES TÉCNICAS MÍNIMAS

WIFI

BLUETOOTH

GPS

DEVE VIR ACOMPANHADO DE MICROFONE DE MÃO E ANTENA DO GPS

DEVE POSSUIR HOMOLOGAÇÃO ANATEL

RÁDIO TIPO III

PADRÕES DE WI-FI 802.11 A/B/G/N/AC/AX;

CRIPROGRAFIA (WPA/WPA2/WPA3);

DEVE PERMITIR SER ALIMENTADO ATRAVÉS DA TECNOLOGIA POE;

DEVE ESTAR INCLUSO O FORNECIMENTO DE FONTE DE ALIMENTAÇÃO POE;

DEVE PERMITIR A CONEXÃO DE, NO MÍNIMO, 200 DISPOSITIVOS SIMULTÂNEOS;

DEVE IMPLEMENTAR PARA 2.4GHZ, NO MÍNIMO, MIMO (MULTIPLE-INPUT AND MULTIPLE-OUTPUT) 2X2;

DEVE IMPLEMENTAR PARA 5GHZ, NO MÍNIMO, MIMO (MULTIPLE-INPUT AND MULTIPLE-OUTPUT) 2X2;

DEVE SUPOSTAR TAXAS DE DADOS DEVE 1200MBPS,

POSSUIR A CAPACIDADE DE CRIAÇÃO DE NO MÍNIMO 4 (QUATRO) SSIDS;

POSSUIR 1 PORTA GIGABIT ETHERNET.

DEVE SER FORNECIDO COM TODAS AS LICENÇAS NECESSÁRIAS PARA O PLENO FUNCIONAMENTO DO PONTO DE ACESSO EM CONJUNTO COM A SOLUÇÃO DE CONTROLADOR WIRELESS, INCLUINDO TODOS OS RECURSOS ESPECIFICADOS NESTE TERMO DE REFERÊNCIA;

DEVE SER ACOMPANHADO DE TODOS OS ACESSÓRIOS NECESSÁRIOS PARA INSTALAÇÃO EM PAREDE, CONFIGURAÇÃO E OPERAÇÃO DO EQUIPAMENTO, TAIS COMO: SOFTWARES, DOCUMENTAÇÃO TÉCNICA, ACESSÓRIOS DE FIXAÇÃO, ETC;

TEMPERATURA DE OPERAÇÃO 0°C TO 60°C



Prefeitura Municipal de Taboão da Serra

Estado de São Paulo

DEVE POSSUIR HOMOLOGAÇÃO ANATEL

ESTAÇÃO DE TRABALHO COM MONITOR

PROCESSADOR: 1 (UM) PROCESSADOR INSTALADO DE (OITO) NÚCLEOS FÍSICOS, COM VELOCIDADE MÍNIMA DE 2.0GHZ;

MEMÓRIA RAM: MEMÓRIA INSTALADA DE 16 (DEZESSEIS) GB;

CONTROLADORA DE VÍDEO: PLACA DE COM MEMÓRIA DE NO MÍNIMO DE 2GB;

DISCO RÍGIDO: 02 (DOIS) DISCOS RÍGIDOS INSTALADOS COM CAPACIDADE DE 600 (SEISCENTOS) GB;

MOUSE E TECLADO ABNT2 EM PORTUGUÊS DO BRASIL;

02 MONITORES 19"

ALIMENTAÇÃO: FONTE DE ALIMENTAÇÃO BIVOLT AUTOMÁTICA;

SOFTWARE: PARA CADA EQUIPAMENTO DEVERÁ SER FORNECIDO COM 01 (UMA) LICENÇA DO SISTEMA OPERACIONAL MS-WINDOWS VERSÃO PORTUGUÊS DO BRASIL E 01 (UMA) LICENÇA DO MICROSOFT OFFICE VERSÃO PORTUGUÊS DO BRASIL

MESA CONTROLADORA CFTV;

O EQUIPAMENTO DEVERÁ APRESENTAR NO MÍNIMO AS SEGUINTEES ESPECIFICAÇÕES:

INTERFACE DE COMUNICAÇÃO: USB;

CONTROLE DE PTZ:

JOYSTICK INTEGRADO DE 3 EIXOS;

DEVE POSSUIR NO MÍNIMO 06 (SEIS) TECLAS PROGRAMÁVEIS.

PAINEL WALL PARA VÍDEO WALL;

CADA MÓDULO DE LCD OU LED QUE COMPÕE O PAINEL DA SALA DE VÍDEO MONITORAMENTO DEVERÁ APRESENTAR AS SEGUINTEES CARACTERÍSTICAS MÍNIMAS ABAIXO RELACIONADAS: TECNOLOGIA LCD OU LED PADRÃO PROFISSIONAL;

DIAGONAL DO MÓDULO LCD: 55 POLEGADAS;

BORDA MÁXIMA ENTRE MÓDULOS: 5,5 MM;

BRILHO MÍNIMO: 450 CD/M²;

NÍVEL DE CONTRASTE: 1000:1;

RESOLUÇÃO FULL HD (1920X1080PIXELS);

ÂNGULO DE VISÃO: 178° VERTICAL X 178° HORIZONTAL;

ENTRADA DE VIDEO: HDMI OU DVI OU DP

ALIMENTAÇÃO ELÉTRICA DO MÓDULO: 110 E/OU 220 VCA;

REGIME DE OPERAÇÃO: CONTÍNUO – 24X7;

OS 8 PAINÉIS FORNECIDOS DEVERÃO VIR ACOMPANHADOS DE SUPORTE DE FIXAÇÃO FORMANDO UMA MATRIZ DE VÍDEO DE 2X4

SWITCH 24 PORTAS POE;



Prefeitura Municipal de Taboão da Serra

Estado de São Paulo

O EQUIPAMENTO DEVE POSSUIR OS SEGUINTES REQUISITOS TÉCNICOS:

EQUIPAMENTO PARA INSTALAÇÃO EM RACKS 19”;

POSSUIR 24 PORTAS ETHERNET 1GB;

POSSUIR 04 PORTAS SFP+ (DEVERÁ SER FORNECIDO COM 2 PARES DE SFP+ 10KM MONOFIBRA); POSSUIR

POE EM TODAS AS 24 PORTAS ETHERNET 1GB;

SUPORTAR 450W DE POTÊNCIA FORNECIDA NAS PORTAS POE;

ALIMENTAÇÃO BIVOLT (100 -240V);

TEMPERATURA DE OPERAÇÃO 0°C TO 40°C;

CADA SWITCH DEVE SER ENTREGUE COM 24 (VINTE E QUATRO) PATCH CORD CAT 5E DE 1,5 METROS.

BASTIDOR (RACK) COM ACESSÓRIOS E INFRAESTRUTURA ;

DIMENSÕES 4U DE ALTURA, PARA INSTALAÇÃO EM PAREDE

PADRÃO 19”

COR BEGE OU PRETO

FECHAMENTO TRASEIRO E FECHAMENTOS LATERAIS EM CHAPA DE AÇO;

PORTAL FRONTAL EM VIDRO TEMPERADO OU POLICARBONATO COM FECHO COM CHAVE

RÉGUA DE TOMADAS COM 8 POSIÇÕES PADRÃO 19”;

POSSUIR 01 BANDEJA FIXA.

EM CADA RACK A CONTRATADA DEVERÁ FORNECER E INSTALAR: 100 METROS DE CABO PP 3X2.5MM E 100 METROS DE INFRAESTRUTURA EM ELETRODUTO 1”, INTERLIGANDO O RACK AO QUADRO ELÉTRICO EXISTENTE.

A CONTRATADA TAMBÉM DEVERÁ FORNECER: 01 CAIXA DE EMENDA DE 24FO E 500 METROS DE CABO ÓPTICO AS80 SM 12FO PARA A INTERLIGAÇÃO AO BACKBONE ÓPTICO

ARMÁRIO EXTERNO;

O ARMÁRIO EXTERNO SERÁ UTILIZADO PARA INSTALAÇÃO DO EQUIPAMENTO TERMINAL DE REDE ÓPTICA (OLT – OPTICAL LINE TERMINAL)

DIMENSÕES 24U DE ALTURA, PARA INSTALAÇÃO EM AMBIENTE EXTERNO

PADRÃO 19”

COR BEGE

ARMÁRIO EM ESTRUTURA METÁLICA DE AÇO CARBONO TRATADO OU EM ALUMÍNIO

POSSUIR FECHO COM CHAVE

POSSUIR SISTEMA DE VENTILAÇÃO

CENTRAL DE ALARME COM SENSORES;

64 ZONAS SEM FIO; 30 USUÁRIOS;

16 ÁREAS;

CONEXÃO WIFI;



Prefeitura Municipal de Taboão da Serra

Estado de São Paulo

CRIPTOGRAFIA AES 128BITS;

POSSUIR BATERIA;

TEMPERATURA DE FUNCIONAMENTO VARIÁVEL DE 10°C A +50°C;

DEVERÁ VIR ACOMPANHADA DE 01 TECLADO, 18 SENSORES INFRAVERMELHO PASSIVO SEM FIO E COM 06 SENSORES MAGNÉTICOS DE ABERTURA SEM FIO

ESTAÇÃO DE ALARME DE PÂNICO

SER DO TIPO PEDESTAL PARA INSTALAÇÃO NO CHÃO

POSSUIR BOTÃO DE EMERGÊNCIA/PÂNICO

01 ENTRADA DE ALARME E 01 SAÍDA DE ALARME NO MÍNIMO;

POSSUIR ÁUDIO BIDIRECIONAL

POSSUIR CÂMERA COM RESOLUÇÃO 2MP;

POSSUIR BRAÇO EXTENSOR PARA INSTALAÇÃO DE CÂMERA SPEED DOME

PORTA ETHERNET ;

ARMAZENAMENTO LOCAL ATRAVÉS DE CARTÃO DE MEMÓRIA;

FUNÇÃO DIA E NOITE;

TEMPERATURA DE FUNCIONAMENTO VARIÁVEL DE -10°C A +60°C;

ALIMENTAÇÃO BIVOLT 110/220VAC

SERVIDOR ALTA PERFORMANCE

SERVIDOR PARA RACK 19"

DEVE VIR INSTALADO COM:

02 PROCESSADORES 10 CORE, 2 GHZ, 20 MB CACHE

128GB MEMORIA DDR4

2TB DE ESPAÇO DE ARMAZENAMENTO COMPOSTO POR UNIDADES DE ARMAZENAMENTO DO TIPO SSD OU NVME OU M.2

01 PLACA DE REDE COM 02 PORTAS QSFP28

02 PLACAS DE REDE COM 01 PORTA FIBRE CHANNEL 16 Gbps

02 PLACAS GPU 16GB GDDR6 PCIE 4.0 X8

POSSUIR FONTE REDUNDANTE

LICENCIADO COM WINDOWS SERVER 2022 DATACENTER

UNIDADE DE ARMAZENAMENTO (STORAGE)

POSSUIR CAPACIDADE INSTALADA DE 800TB EM DISCOS DO TIPO HDD 7200 RPM SAS COM OPÇÃO PARA FAZER RAID 0/1/5

PADRÃO RACK 19"

POSSUIR CONTROLADORA REDUNDANTE

POSSUIR FONTE REDUNDANTE

POSSUIR NO MÍNIMO 04 PORTAS FIBRE CHANNEL 16Gbps



Prefeitura Municipal de Taboão da Serra

Estado de São Paulo

SWITCH FIBRE CHANNEL;

PADRÃO RACK 19”

POSSUIR 08 PORTAS (COM TODAS A LICENÇAS NECESSÁRIAS), NA VELOCIDADE MÍNIMA DE 16GBPS, CONTENDO OS RESPECTIVOS SFPS;

DEVEM SER FORNECIDOS PELO MENOS 08 CORDÕES DE FIBRA ÓPTICA DE 5 METROS CADA

RACK EM AMBIENTE DATA CENTER;

DEVERÁ SER DISPONIBILIZADO UM RACK EM AMBIENTE DATA CENTER DE NO MÍNIMO 20U E CAPACIDADE DE 5KWV, PARA ACOMODAÇÃO DOS EQUIPAMENTOS (SERVIDOR ALTA PERFORMANCE E UNIDADE DE ARMAZENAMENTO) , CONFORME ESPECIFICAÇÕES CONTIDA NESTE TERMO DE REFERÊNCIA.

O DATA CENTER DEVERÁ SER INTERLIGADO À REDE ÓPTICA DA CONTRATANTE E PROVER CONEXÃO À INTERNET ATRAVÉS DE LINKS DEDICADOS COM AS SEGUINTE CARACTERÍSTICAS:

FORNECIMENTO DE LINK DE INTERNET DE 3 GBPS (SIMÉTRICO DOWNLOAD E UPLOAD), DO TIPO FIBRA ÓPTICA

OS LINKS FORNECIDOS DEVEM TER IPS PÚBLICOS NA VERSÕES IPV6 E IPV4

ACESSO DIRETO À INTERNET, NÃO NECESSITANDO DE CONTRATAÇÃO DE PROVEDORES OU SERVIÇOS DE TERCEIROS;

O LINK DE ACESSO NÃO PODERÁ POSSUIR NENHUM TIPO DE RESTRIÇÃO DE USO, OPERANDO 24 HORAS POR DIA, 7 DIAS POR SEMANA, SEM LIMITE DE QUANTIDADE DE DADOS TRAFEGADOS, NEM RESTRIÇÃO DE TIPO DE DADOS TRAFEGADOS, PORTA LÓGICA OU SERVIÇO;

OS LINKS DEVEM PREVER A UTILIZAÇÃO DE CAPACIDADE DE PICO CORRESPONDENTE AO DOBRO DA VELOCIDADE FORNECIDA,OU SEJA, 06GBPS, SEM CUSTO ADICIONAL PARA A CONTRATANTE

PLATAFORMA DE VIDEOMONITORAMENTO

SOFTWARE SISTEMA DE GERENCIAMENTO DE IMAGENS (GERENCIAMENTO CÂMERAS,ANALÍTICOS DE VÍDEO, LEITURA DE PLACAS E CENTRAIS DE ALARME);

O SOFTWARE DEVE ATENDER NO MINIMO AS SEGUINTE REQUISITOS TÉCNICOS:

SOFTWARE DE MONITORAMENTO E GRAVAÇÃO PARA CIRCUITO FECHADO DE TV BASEADO EM REDES TCP/IP

TRABALHAR COM CÂMERAS IP NATIVAS E VIA ONVIF E CÂMERAS ANALÓGICAS

SIMULTANEAMENTE DESDE QUE ESTEJAM CONECTADAS À REDE TCP/IP DIRETAMENTE OU ATRAVÉS DE UM VÍDEO SERVER (SERVIDOR DE VÍDEO TCP/IP) OU DVR.



Prefeitura Municipal de Taboão da Serra

Estado de São Paulo

SER BASEADO NA ARQUITETURA CLIENTE/SERVIDOR ORIENTADA A OBJETOS QUE PERMITE QUE O SERVIDOR REALIZE AS GRAVAÇÕES E GERENCIAMENTO DAS CÂMERAS, USUÁRIOS, GRUPOS DE USUÁRIOS E OS CLIENTES

PERMITIR OPERAÇÕES SIMULTÂNEAS COMO GRAVAÇÃO, REPRODUÇÃO DE VÍDEO, CONFIGURAÇÃO DO SISTEMA, MONITORAMENTO AO VIVO, CONSULTA DE EVENTOS, PESQUISA DE IMAGENS, MONITORAMENTO DO SERVIDOR E DIVERSAS OUTRAS TAREFAS, SENDO QUE A EXECUÇÃO DE UMA TAREFA NÃO AFETARÁ NA EXECUÇÃO DA OUTRA E COMUNICAÇÃO BIDIRECIONAL SERVIDOR/CLIENTE.

SUPORTAR GRAVAÇÃO E MONITORAMENTO DE IMAGENS EM MOTION-JPEG, MPEG-4, WAVELET, H.263, H.264, H.265 E MPEG-4 ASP E EM QUALQUER RESOLUÇÃO, DESDE QCIF ATÉ MEGAPIXEL COM AJUSTE DA BANDA

POSSUIR SISTEMA DE MULTI-STREAMING, PERMITINDO QUE A GRAVAÇÃO SEJA REALIZADA EM UMA DETERMINADA CONFIGURAÇÃO DE VÍDEO E O MONITORAMENTO SEJA FEITO COM OUTRA CONFIGURAÇÃO, ATRAVÉS DE PERFIS DE VÍDEO.

POSSUIR TECLADO/CONSOLE, JOYSTICK E MOUSE VIRTUAL NO CLIENTE DE MONITORAMENTO, FACILITANDO A OPERAÇÃO DO SISTEMA QUANDO UM TECLADO FÍSICO NÃO ESTIVER PRESENTE.

POSSUIR RECURSO DE FILTRO DE IP, LIBERA ACESSO AO SERVIDOR APENAS AOS IPS AUTORIZADOS PERMITE ENVIO DE NOTIFICAÇÕES, EVENTOS DE CÂMERAS COMO: FALHA DE COMUNICAÇÃO, OCULTAÇÃO (CÂMERA TAMPERING) FOCO, DESFOCADA, CEGA, CONECTADA, DESCONECTADA E QUALQUER OUTRO EVENTO DO SOFTWARE, PARA SOFTWARES TERCEIROS ATRAVÉS DO PROTOCOLO SNMP (TRAPS) E POSSUI SUPORTE PARA RECEBIMENTO DE NOTIFICAÇÕES DE SOFTWARES DE TERCEIROS VIA API OU INTEGRAÇÃO.

POSSUIR UM SERVIDOR RTSP DE MÍDIA INTEGRADO, QUE PODERÁ SER UTILIZADO PARA FORNECER MÍDIA PARA QUALQUER PLAYER QUE SUPORTE O PROTOCOLO RTSP.

POSSUIR MATRIZ QUE PERMITE CRIAR E SALVAR DIFERENTES MOSAICOS PERSONALIZADOS DENTRO DE DESKTOPS VIRTUAIS ENDEREÇÁVEIS E OU AUTOMÁTICOS PARA VISUALIZAÇÃO NO CLIENTE DE MONITORAMENTO, COM DIVERSOS LAYOUTS DE CÂMERAS E MAPAS, PERMITINDO ARRASTAR E SOLTAR CÂMERAS E MAPAS DENTRO DOS MOSAICOS.

PERMITIR A UTILIZAÇÃO DE QUALQUER TECNOLOGIA DE GRAVAÇÃO EM DISCOS, ENTRE ELAS NAS, DAS, SAN, ATA, SATA, SCSI, ISCSI, ETC. E SUPORTA ARMAZENAMENTO EMCARTÕES DE MEMÓRIA DA PRÓPRIA CÂMERA CUJA GRAVAÇÃO É FEITA PELO PRÓPRIO HARDWARE.

SUPORTAR GRAVAÇÃO DE N CÂMERAS POR SERVIDOR, SENDO QUE O LIMITE MÁXIMO DE CÂMERAS DEVE SER DE ACORDO COM A CAPACIDADE DE DISCO E DE PROCESSAMENTO DO SERVIDOR.

SUPORTAR GRAVAÇÃO POR DETECÇÃO DE MOVIMENTO E EVENTOS (SENDO ESTES, EVENTOS MANUAIS OU ALARMES EXTERNOS I/OS E ANALÍTICOS).

PERMITIR A CONFIGURAÇÃO DE FAILOVER 1 PARA 1, 1 PARA N E N PARA N

SUPORTAR GRAVAÇÃO COM CRIPTOGRAFIA AES 256.

PERMITIR A CONFIGURAÇÃO DE FAILBACK, ONDE QUANDO O SERVIDOR PRINCIPAL RETORNAR SUAS OPERAÇÕES, AUTOMATICAMENTE AS OPERAÇÕES DO SISTEMA VOLTAM A SER PROCESSADAS PELO SERVIDOR PRINCIPAL SEM INTERVENÇÃO HUMANA.



Prefeitura Municipal de Taboão da Serra

Estado de São Paulo

POSSUIR SISTEMA DE CERTIFICADO DIGITAL QUE CRIA UMA ASSINATURA DIGITAL PARA CADA FOTO GRAVADA EM 320 BITS INTRÍNSECO AO SISTEMA, GARANTINDO A AUTENTICIDADE DA IMAGEM.

PERMITIR A VISUALIZAÇÃO SIMULTÂNEA DAS GRAVAÇÕES DE MAIS DE UMA CÂMERA, ATRAVÉS DE MOSAICOS, PERMITINDO ASSIM A REPRODUÇÃO DE VÁRIAS CÂMERAS AO MESMO TEMPO, DURANTE UM MESMO PERÍODO DE TEMPO, FACILITANDO A CONSULTA E ANÁLISE DAS IMAGENS GRAVADAS. EM PESQUISA POR MOVIMENTO PERMITE INCLUSÃO E EXCLUSÃO DAS ÁREAS

POSSUIR SISTEMA AVANÇADO PARA GERENCIAMENTO DE DISCO, ONDE O SISTEMA ALOCA AUTOMATICAMENTE A QUANTIDADE DISPONÍVEL EM DISCO NECESSÁRIO PARA A GRAVAÇÃO DA CÂMERA, BASEANDO-SE EM UMA ESPECIFICAÇÃO DE NÚMERO DE DIAS OU HORAS QUE O USUÁRIO DESEJA MANTER AS GRAVAÇÕES. O SISTEMA DE GERENCIAMENTO DE DISCO TAMBÉM OFERECE UM SISTEMA DE COTAS DE DISCO, SENDO QUE O ADMINISTRADOR PODERÁ LIMITAR UMA QUANTIDADE DE DISCO QUE DESEJA UTILIZAR, COMPARTILHANDO ESSA COTA COM TODAS AS CÂMERAS, REESCRITA AUTOMÁTICA PERMITINDO APAGAR OS VÍDEOS MAIS ANTIGOS E AGREGAR OS NOVOS (FIFO) COM CONFIGURAÇÃO DE DIAS MÍNIMOS OU MÁXIMOS PARA GRAVAÇÃO.

SUPOORTAR MONITORAMENTO AO VIVO DE ILIMITADAS CÂMERAS POR CLIENTE DE MONITORAMENTO EM UM OU MAIS MONITORES E COM DIVERSOS ESTILOS DE TELA

PERMITIR O FUNCIONAMENTO VIA MATRIZ VIRTUAL OU VÍDEO WALL COMPLETA, ATRAVÉS DE UMA LISTA DE MONITORES DEFINIDOS PARA ESTE FIM, PODENDO O OPERADOR ESCOLHER O MONITOR DESEJADO E ENVIAR SEQUÊNCIA ILIMITADA DE IMAGENS, MAPAS, MOSAICOS E PÁGINAS WEB, OPERADOS POR JOYSTICK, TECLADO E MOUSE, SEJA ELE DIRECIONADO OU VIA DRAG AND DROP.

POSSUIR MAPA SINÓTICO

SUPOORTAR MAPAS EM JPEG, BITMAP, PNG, BMP, GIF E WMF EM 2D, 3D E GOOGLE MAPS COM GEO REFERENCIAMENTO.

POSSUIR INTERFACE DE JOYSTICK PLUG & PLAY E AVANÇADO PARA CONTROLE DAS CÂMERAS

PTZ, E ACEITA DIVERSOS CONTROLADORES DE JOYSTICK / TECLADOS PTZ DE MERCADO COM ENTRADA USB

PERMITIR PESQUISAR VÍDEOS EM DIVERSAS CÂMERAS AO MESMO TEMPO ESTIPULANDO

ÁREAS DE INTERESSE DE MODO SÍNCRONO E ASSÍNCRONO

PERMITIR, EM UM ÚNICO CLIENTE DE MONITORAMENTO, A REPRODUÇÃO DE VÍDEOS E ÁUDIO

DE ILIMITADAS CÂMERAS AO MESMO TEMPO COM COMPRESSÕES ALTA, MÉDIA E BAIXA DE ACORDO COM AS CÂMERAS.

PERMITIR O PROCESSO DE EXPORTAÇÃO E REPRODUÇÃO DE VÍDEO E ÁUDIO SIMULTANEAMENTE EM QUALQUER DISCO LOCAL OU DA REDE, CD OU DVD.

POSSUIR LINHA DE TEMPO DAS IMAGENS GRAVADAS QUE DEVE MOSTRAR OS PONTOS ONDE

EXISTEM GRAVAÇÃO E/OU MOVIMENTO, BEM COMO PERMITE A SELEÇÃO DO HORÁRIO CORRENTE ATRAVÉS DA LINHA DE TEMPO.

POSSUIR GERENCIAMENTO DE ALARMES E EVENTOS EM TEMPO REAL, SENDO QUE ELE RECONHECE ALARME DE QUALQUER DISPOSITIVO IP COM CONTATO SECO QUE ESTEJA LIGADO NAS CÂMERAS OU SERVIDORES DE VÍDEO PODENDO SER PRIORIZADOS POR SOM.



Prefeitura Municipal de Taboão da Serra

Estado de São Paulo

POSSIBILITAR ACESSO REMOTO, PERMITINDO O ACESSO ÀS IMAGENS AO VIVO, GRAVAÇÃO LOCAL E À REPRODUÇÃO DE VÍDEO/ÁUDIO REMOTAMENTE ATRAVÉS DE UM SERVIDOR WEB INTEGRADO OU DO CLIENTE DO SISTEMA.

POSSUIR RECURSO DE MÁSCARA DE PRIVACIDADE (INIBE DETERMINADAS ÁREAS DA TELA PARA QUE SEJA OCULTADO ALGUM DETALHE DA IMAGEM PARA O OPERADOR) COM DESFOCAMENTO DA IMAGEM PARA CÂMERAS FIXAS,(LGPD)

23. RELAÇÃO ENDEREÇOS

23.1 Endereços onde serão instaladas as câmeras fixas CF para Leitura de placa (LPR)

PONTO CF(LPR)	ENDEREÇO	LONGITUDE	LATITUDE	CAMERAS	POSTES
1	Rua Ilha Comprida X Rua Louveira - Parque Esplanada, Embu das Artes - SP	- 46.81169831	-23.62412646	2	1
2	Rua da Pátria, 7 - Jardim Margarida, Embu das Artes - SP	- 46.81081194	-23.62655949	2	1
3	Estrada São Judas, 582 - Parque Esplanada, Embu das Artes - SP	- 46.81279591	-23.62869737	2	1
4	Rua Acácio Ferreira (Depois da alça de acesso da Paulo Ayres	- 46.78801251	-23.6156113	1	1
5	Rua Acácio Ferreira (Antes da alça de acesso da Paulo Ayres)	- 46.78791195	-23.61522772	2	1
6	Rua Guilherme de Almeida, 614 - Jardim Saint Moritz	- 46.79812523	-23.61845459	2	1
7	Rua João Píres de Camargo - Jardim Mirna	- 46.78222972	-23.60916135	2	1
8	Rua Turíbio Antônio de Castilho, 2 - Parque Monte Alegre	-46.7688193	-23.60415681	2	1
9	Avenida José André de Moraes, 63 - Jardim Monte Alegre	- 46.76433995	-23.60569303	2	1
10	Praça Miguel Ortega, 413 - Parque Assuncao	- 46.76407437	-23.6037632	2	1
11	Rua dos Jasmins, 37 - Parque Assuncao	- 46.75886687	-23.60365788	2	1
12	Rua Manoel Maria Fernandes, 2 - Jardim Elizabete	- 46.80866715	-23.61947368	2	1



Prefeitura Municipal de Taboão da Serra

Estado de São Paulo

13	Avenida Armando de Andrade, 61 - Parque Santos Dumont	- 46.75415814	-23.60716822	2	1
14	Rua Santa Luzia - Vila Santa Luzia	- 46.75397949	-23.60801543	1	1
15	BR-116, Km268 -Taboão da Serra.	- 46.75247602	-23.60768703	4	2
16	Avenida Caetano Barrella, 86 - Jardim da Gloria	-46.7544806	-23.61098354	2	1
17	Rua José Carlos de Macedo Soares, 446 - Taboão da Serra-	- 46.75539531	-23.61123057	2	1
18	Estrada São Francisco, 495- Taboão da Serra.	- 46.76162676	-23.61722127	2	1
19	Rua Chico Mendes, 3-Taboão da Serra.	- 46.81069836	-23.62694951	1	1
20	Rua Giovanni Boccati, 30Taboão da Serra.	-46.7686729	-23.62568866	2	1
21	Rua Timborana, 17-Taboão da Serra.	- 46.77004399	-23.62751523	2	1
22	Estrada Kizaemon Takeuti, 29-Taboão da Serra.	- 46.77775217	-23.63393331	3	2
23	Rua Doutor Antônio Barbosa da Cunha, 602- Taboão da Serra.	- 46.78544413	-23.63989013	2	1
24	Rua Jaime Balmer, 276 -Taboão da Serra.	- 46.78995027	-23.64535823	2	1
25	Estr. Benedito Cesário de Oliveira,28 - Vila Iasi	- 46.79082451	-23.61690127	2	1
26	Rua Kisaemon Takeut, 3045 - Jardim Maria da Costa	- 46.80420245	-23.64153893	2	1
27	Av. Fernando Fernandes, 3050 - Distrito Industrial daci	- 46.80472602	-23.64121829	3	2
28	RUA SALVADOR BRANCO DE ANDRADE,93	- 46.77487478	-23.61170216	2	1
29	RUA SALVADOR B. DE ANDRADE, 93 - JARDIM SÃO MIGUEL	- 46.77311371	-23.61104802	2	1
30	Av. Guilherme G. do Rosário, 462 - Parque Jacaranda	- 46.79842513	-23.64366652	2	1
31	AV. JACARANDÁ, 185 - PARQUE JACARANDÁ	- 46.79945868	-23.64335803	2	1
32	Rua Jurandir Cabelho, 422-Taboão da	-46.8001267	-23.64338556	2	1



Prefeitura Municipal de Taboão da Serra

Estado de São Paulo

	Serra.				
33	Rua Fco. Pérez x Av. Fco. Mont'alverne x Rua Inácio L.de Araújo - Jardim Guayana	- 46.76639541	-23.59924649	2	1
34	Rua Prof. Maria Osório Teixeira, 352 - Jardim das Esmeraldas - São paulo - SP	-46.769297	-23.59895753	2	1
35	Rua Diogo Gomes Carneiro x Rua Inácio Lobo de Araújo - Jardim das Esmeraldas - São paulo -SP	- 46.77049449	-23.5998885	2	1
36	Rua das Rosas x Rua Paulina Ortega - Jardim Monte Alegre	- 46.76382615	-23.60360389	2	1
37	Av. Intercontinental, 1225 - Jardim Santa Rosa	- 46.75911042	-23.59834956	2	1
38	Rua Piloto, 215 - Jardim Castilho - Embu das Artes - SP	- 46.80842659	-23.64019976	2	1
39	Rua Heitor Vila Lobos, 181 - Jardim Castilho - Embu das Artes	- 46.80758142	-23.64064244	2	1
40	Rua Enedite Maria Jatobá, 16 - Jardim Independencia II, Embu das Artes - SP	- 46.79419501	-23.64550779	2	1
41	Avenida Campinas, 17 - Arraial Paulist	- 46.79195418	-23.61786077	2	1
42	Avenida Albert Einstein, 29 - Arraial Paulista	- 46.79342697	-23.61757096	2	1
43	Rua Maria Patrícia da Silva, 38 - Jardim Salette	- 46.79523901	-23.61839057	2	1
44	Rua Bernardo Joaquim de Morães, 85 - Jardim Salette	- 46.79768994	-23.61851112	2	1
45	Rua Balbina Rodrigues de Borba, 22 - Jardim Salette	- 46.79830742	-23.61852059	1	1
46	Rua José Maria de melo, 1	-46.80521115	-23.61828589	2	1
47	Rua Carlos Marques Teixeira, 28 - Vila Indiana	- 46.80608917	-23.61861642	2	1
48	Rua Afonso Rodrigues, 322 - Jardim Santa Cruz	- 46.80211318	-23.64343946	2	1
49	Rua João Fernandes, 424 - Jardim Santa Cruz	- 46.80149367	-23.64321759	2	1
50	Rua Dolores Romero, 407 - Parque Jacaranda	-46.80111308	-23.64380116	2	1



Prefeitura Municipal de Taboão da Serra

Estado de São Paulo

23.2 Endereços onde serão instaladas as câmeras speed dome CM

PONTO CM	ENDEREÇO	LONGITUDE	LATITUDE	CAMERAS	POSTES
1	R. das Rosas, 39	- 46.76447092	-23.60360551	1	1
2	R. Pedro Mari, 46	- 46.76214658	-23.60572115	1	1
3	Av. Gov. André Franco Montoro, SN	- 46.77767366	-23.61547558	1	1
4	R. Iracema Senna Carqueira dos Santos, 1061	- 46.77982878	-23.60357831	1	1
5	Rua Tunísia, 02.	- 46.77679387	-23.60469472	1	1
6	Av. São Paulo, 263	- 46.77673285	-23.60922202	1	1
7	Av. José André de Moraes 149	- 46.76428486	-23.60579119	1	1
8	Rua dos Jasmins, 130.	- 46.75948725	-23.60284551	1	1
9	Av. Marechal Castelo Branco x Rua Ida Romussi Gasparineti.	- 46.78911418	-23.61467878	1	1
10	Estrada São Francisco x Gov. André Franco Montoro	- 46.77705385	-23.61749378	1	1
11	Rua Henrique Robba, 113	- 46.78360026	-23.61035193	1	1
12	Estrada Tenente José Maria da Cunha x Rua José Miele	- 46.79187455	-23.62820989	1	1
13	Estrada Kizaemon Takeuti x Rua Albano Leite da Fonseca.	- 46.79192705	-23.63843163	1	1
14	Rua Siderópolis x Rua Enaura Maria da Conceição x Rua Samuel Weiner.	- 46.78962453	-23.64241489	1	1
15	R. Carlos Marques Teixeira x Rodovia BR-116 x Rua José Maria de Melo.	- 46.80567367	-23.61818151	1	1
16	Rua Luís Carlos Ventura x Av. Fernando Fernandes.	-46.8035457	-23.63913615	1	1



Prefeitura Municipal de Taboão da Serra

Estado de São Paulo

17	Av. Ibirama x Rua Vicente Pires dos Santos.	- 46.80923324	-23.63163335	1	1
18	Av. Cid Nelson Jordano x Rua Isabel Sória Mainardi.	- 46.79910901	-23.62863425	1	1
19	Rua Hortência de Albuquerque Orlandino x Rua Pedro Rojas Parejo.	- 46.78396216	-23.62169922	1	1
20	R. dos Miosótis, 234	- 46.78392831	-23.62318162	1	1
21	Estr. São Judas, 30	- 46.81115286	-23.62878763	1	1
22	Av. Intercontinental, 1706	- 46.76061873	-23.59484627	1	1
23	R. Maria Abadia dos Santos, 82	-46.7676698	-23.6141704	1	1
24	Estrada das Olarias x Rua Luís Antonio de Andrade Vieira	- 46.79115069	-23.63437348	1	1
25	Av. Francisco Mont'Alverne x Rua Francisco Pérez	- 46.76617912	-23.59944799	1	1
26	Praça Miguel Ortega x Rua das Rosas	- 46.76460056	-23.60339968	1	1
27	Estrada das Olarias x Estrada Tenente José Maria da Cunha	- 46.79500136	-23.63367274	1	1
28	Rua Itu x Rua Pederneiras	- 46.78759185	-23.61169374	1	1
29	Estrada Tenente José Maria da Cunha x Rua Angelina	- 46.78928242	-23.62629758	1	1
30	Estrada Benedito Cesário de Oliveira x Av. Campinas	- 46.78796894	-23.62374417	1	1
31	Rua Mal. Floriano Peixoto x Av. Arlindo Genário de Freitas	- 46.78473356	-23.63243439	1	1
32	Rua Iside Betro Lupo Issa x Rua Nelson Yoshitaka Seo	- 46.80583129	-23.62658335	1	1
33	Rua Luís Queirós x Rua Miguel Carlos Silva	- 46.80409421	-23.63533866	1	1
34	Av. José Dini x Rua Rosário Inserra	- 46.76329337	-23.61055613	1	1
35	Rua José Maciel Neto x Av. Vida Nova	-46.7665934	-23.61238815	1	1
36	Av. Dr. José Maciel x Av. Maria Rosa	-	-23.61385418	1	1



Prefeitura Municipal de Taboão da Serra Estado de São Paulo

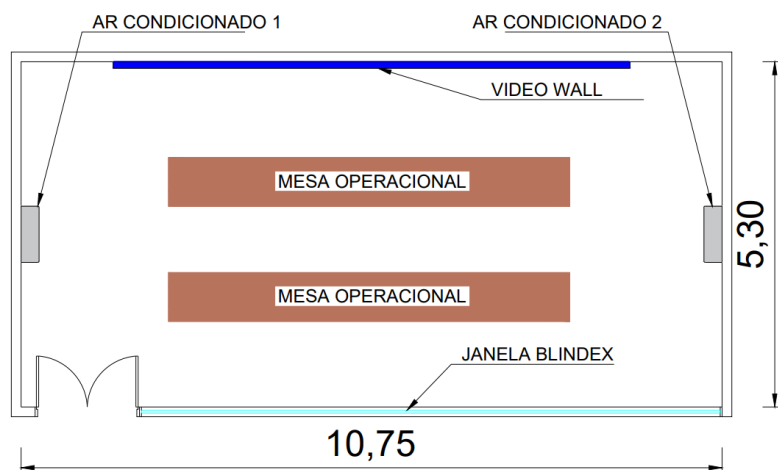
		46.76513829			
37	Rua José Copazi x Av. Beatriz Augusta	- 46.76647258	-23.6173612	1	1
38	Rua José Carlos Macedo Soares x Rua Caetano Barrella	- 46.75411427	-23.61139984	1	1
39	Praça Nicola Vivilechio (Cemur)	- 46.75782837	-23.60938435	1	1
40	Rua do Tesouro x Rua Jovina de Carvalho Dáu.	- 46.75816061	-23.60857486	1	1
41	Rua das Camélias, 325.	- 46.75923603	-23.60364465	1	1
42	Rua José Maria de melo, 1	- 46.80521115	-23.61828589	1	1

23.3 Endereço da Central de Videomonitoramento

ENDEREÇO	LONGITUDE	LATITUDE
Rua das Camélias, 100 - Parque Assuncao	- 46.76131927	-23.6045474

Cabe ressaltar que NÃO é objeto desta contratação a realização de obras civis na central de videomonitoramento, sendo somente necessário a instalação dos monitores para video wall e disponibilização das estações de trabalho, monitores e mesa controladora CFTV as quais serão instaladas em sala EXISTENTE e em mobiliários disponibilizados pela CONTRATANTE.

Segue abaixo o croqui da sala existente





Prefeitura Municipal de Taboão da Serra

Estado de São Paulo

23.4 Endereços onde serão instaladas as centrais de alarme e sensores

PONTO	PONTO DE ATENDIMENTO	ENDEREÇO	Central de Alarme	Sensores
1	UBS Maria José / Centro de Especialidades Médicas Maria José Albuquerque	Rua José Maria, 13 - Parque Assunção	1	24
2	Ubs Oliveiras (Marabá) / Farmácia de Alto Custo	Rua Maria Inês, 34 - Jardim Oliveiras	1	24
3	UBS Clementino	Rua Tsuruki Tsuno, 104 - Jardim Clementino	1	24
4	UBS Parque Pinheiros / Centro de Especialidade Odontológica	Avenida Laurita Ortega Mari, 2131 - Parque Pinheiros	1	24
5	UBS Jardim Suiná	Rua Albano Leite de Fonseca, 111 - Jardim Suiná	1	24
6	UBS Silvio Sampaio	Rua Enaura Maria da Conceição, 276 - Jardim Silvio Sampaio	1	24
7	UBS Santo Onofre	Rua Marechal Arthur da Costa e Silva, 97 - Jardim Santo Onofre	1	24
8	UBS Jardim Panorama	Rua Miguel Carlos Silva, 245 - Jardim Skandia	1	24
9	UBS Dra Tania Regina dos Santos Andrade (América)	Rua Uruguai, 77 - Jardim América	1	24
10	UBS Jardim Record / Ponte Alta	Rua Imaruí, 47 - Jardim Record Gleba C - Ponte Alta	1	24
11	UBS Jardim Salete	Rua Constantino Dias Lopes, 181 - Jardim Salete	1	24
12	UBS Jardim Margaridas	Rua Pau Augusto de Andrade, 400 - Jardim das Margaridas	1	24
13	Ubs Santa Cecília	Santa Cecília	1	24
14	UBS Laguna	Rua Ida Gasparinetti, 381 - Parque Laguna	1	24
15	Secretaria de Saúde / Transporte Ambulatorial de Pacientes / Vigilância Epidemiológica / Vigilância Sanitária	Praça Miguel Ortega, 115 - Parque Assunção	1	24
16	Secretaria de Educação	Rua Nicolino Bentivegna, 87 - Jardim Bom Tempo	1	24



Prefeitura Municipal de Taboão da Serra

Estado de São Paulo

17	Secretaria de Cultura e Turismo	Rua Levi de Souza e Silva, 33, Jd. Bontempo	1	24
18	Secretaria de Desenvolvimento Econômico e Trabalho	Rua Cesário Dau, 535 - Jd. Maria Rosa	1	24
19	Secretaria de Esportes e Lazer	Avenida Doutor José Maciel, 708, Jd. Maria Rosa	1	24
20	Secretaria de Assistência Social	Rua. Ananias Carmerindo Pires, 40/60 Jd. Panorama	1	24
21	Clínica DST/AIDS e Hepatites Virais	Rua Pedro Borba, 259 - Jardim Maria Rosa	1	24
22	PAD - Programa de Atendimento Domiciliar / Setor de Carteirinhas	Avenida Laurita Ortega Mari, 1412 - Parque Pinheiros	1	24
23	Conselho Tutelar	Av. Dr. José Maciel, 273 - Jardim Maria Rosa	1	24
24	SER / CAPS I (Centro de Atenção Psicossocial Infantil)	Estrada das Olarias, 670 - Jardim Guaciara	1	24
25	CAPS II (Centro de Atenção Psicossocial Adulto)	Avenida Ibirama, 145 - Parque Industrial Daci	1	24
26	CAPS AD (Centro de Atenção Psicossocial Álcool e Drogas)	Avenida Intercap, 325 - Jardim Intercap	1	24
27	Centro Pop - CREAS	Rua Milton Martins Moura, 30 – Vila Francisco Remeikis	1	24
28	Complexo Referencia Mulher / Coordenadoria dos Direitos da Mulher	Rua Joaquim Faustino de Camargo, 140 - Jardim São Paulo	1	24
29	Serviços de Acompanhamento para Crianças e Adolescentes - SAICA	Rua dos Jasmins, 120 – Parque Assunção	1	24
30	CRAS Clementino	Estrada Kizaemon Takeuti, 1145, Jardim Clementino	1	24
31	CRAS Saporito	Rua Zeicy Aparecida N Batista, 39 – Jardim Record	1	24
32	CRAS Pirajussara	Rua Jurandir Cabelho, 452, Parque Jacarandá	1	24
33	CRAS Scândia	Rua Guilherme Busto, 130, Jardim Scândia	1	24
34	CRAS Vila Indiana	Rua Brasilina Beu, 55, Vila Indiana	1	24
35	CRAS Vila Sônia	Rua Elza Feres, 360, Jardim Vila Sônia	1	24



Prefeitura Municipal de Taboão da Serra

Estado de São Paulo

36	CRAS Monte Alegre	Av. Corifeu de Azevedo Marquês, 247 - Jardim Santa Terezinha	1	24
37	SubPrefeitura / Atende / Alô Doutor	Estrada Kizaemon Takeuti, 1987 - Pirajuçara	1	24
38	Atende Centro / Regulação	R. Elizabetta Lips, 55 - Jardim Bom Tempo	1	24
39	Secretaria de Assuntos Jurídicos	Praça Miguel Ortega, 280 - Parque Assunção	1	24
40	Secretaria de Desenvolvimento Urbano, Habitação e Meio Ambiente	Praça Miguel Ortega, 286 - Parque Assunção	1	24
41	Secretaria de Gestão de Pessoas	Praça Miguel Ortega, 300 - Parque Assunção	1	24
42	Secretaria de Serviços Urbanos	Rua Áurea Tavares, 671 - Jardim Vila Sônia	1	24
43	Secretaria de Gestão Estratégica	Estadra Kizaemon Takeuti, 1987 - Pirajuçara	1	24
44	Secretaria de Transportes e Mobilidade Urbana	Rua Nicolino Bentivegna, 93 - Jardim Bom Tempo	1	24
45	Ouvidoria Geral do Município	Travessa das Palmeiras, 4 - Parque Assunção	1	24
46	Escola de Informática	Rua Edite Pinho Souza, 40 - Jardim Frei Galvão	1	24
47	Escola Municipal de Gastronomia	Rua Joaquim Faustino de Camargo, 108 - Jardim Sao Paulo	1	24
48	Centro Esporte e Cultura	Rua Manoel Maria Fernandes, 580 - Jardim Elizabete	1	24
49	Anexo Fiscal	Av. Paulo Ayres, 470 - Parque Pinheiros	1	24
50	Zoonoses	Rua Victor Campisi, 250 - Parque Industrial	1	24

24. VISITA TÉCNICA

A visita técnica tem como objetivo verificar as condições locais para a execução do objeto da contratação, permitindo aos interessados verificar localmente as informações que julgarem necessárias para a elaboração da sua proposta, de acordo com o que o próprio interessado julgar conveniente, não cabendo à Administração nenhuma responsabilidade em função de insuficiência dos dados levantados por ocasião da visita técnica.

Poderão ser feitas tantas visitas técnicas quantas cada interessado considerar necessário. Cada visita deverá ser agendada por e-mail sds@taboaodaserra.sp.gov.br ou pelo telefone (11) 4786-2852 falar com Luis Antonio Araujo e



Prefeitura Municipal de Taboão da Serra

Estado de São Paulo

poderá ser realizada até o dia imediatamente anterior à sessão pública, no período das 09h30 às 17h00 horas, na Rua das Camélias, 100 - Parque Assuncao , Taboão da Serra/SP

Competirá a cada interessado, quando da visita técnica, fazer-se acompanhar dos técnicos e especialistas que entender suficientes para colher as informações necessárias à elaboração da sua proposta.

A CONTRATADA não poderá pleitear modificações nos preços, nos prazos ou nas condições contratuais, tampouco alegar quaisquer prejuízos ou reivindicar quaisquer benefícios sob a invocação de insuficiência de dados ou de informações sobre o local em que serão executados os serviços objeto da contratação.

A proponente deverá apresentar “Certificado de Visita Técnica”, conforme o modelo constante do Apêndice “A1” do Termo de Referência;

O licitante que optar pela não realização da visita técnica deverá, para participar do certame, apresentar declaração afirmando que tinha ciência da possibilidade de fazê-la, mas que, ciente dos riscos e consequências envolvidos, optou por formular a proposta sem realizar a visita técnica que lhe havia sido facultada, conforme o modelo constante do Apêndice “A2” do Termo de Referência.

Integram o presente TERMO DE REFERÊNCIA, sendo obrigatória sua observância como se no corpo do edital estivessem consignados:

ANEXO VI – TERMO DE REFERÊNCIA:

Termo de Confidencialidade de Sigilo;

A1 – Atestado de Visita Técnica;

A2 – Declaração de Opção por não Realizar a Visita Técnica;

A3 – Modelo de Planilha de Proposta;

APÊNDICE A1 – ATESTADO DE VISITA TÉCNICA

ATESTAMOS, para fins de participação na licitação referente à “**CONTRATAÇÃO DE EMPRESA PARA SERVIÇO DE LOCAÇÃO DE EQUIPAMENTOS DE SEGURANÇA ELETRÔNICA, INCLUINDO FORNECIMENTO DE TODOS OS EQUIPAMENTOS, SOFTWARES, HARDWARES, MÃO DE OBRA QUALIFICADA E INFRAESTRUTURA**”, que a empresa abaixo, por intermédio de seu representante infra-assinado, realizou a visita técnica, nesta data, na Rua das Camélias, 100 - Parque Assuncao , Taboão da Serra/SP, tomando conhecimento dos detalhes e condições inerentes à



Prefeitura Municipal de Taboão da Serra

Estado de São Paulo

referida licitação, para adequar a elaboração das propostas às peculiaridades do objeto pretendido, dirimir dúvidas e dar pleno conhecimento das instalações e necessidades.

Taboão da Serra, XX de XXXXX de 2024 .

Empresa:

Nome:

Função na Empresa:

RG:

CPF:

Fone/Ramal:

E-mail:

APÊNDICE A2 – DECLARAÇÃO DE OPÇÃO POR NÃO REALIZAR A VISITA TÉCNICA

Eu, _____, portador do RG nº _____ e do CPF nº _____, na condição de representante legal de _____ (nome empresarial), interessado em participar do processo de para **“CONTRATAÇÃO DE EMPRESA PARA SERVIÇO DE LOCAÇÃO DE EQUIPAMENTOS DE SEGURANÇA ELETRÔNICA, INCLUINDO FORNECIMENTO DE TODOS OS EQUIPAMENTOS, SOFTWARES, HARDWARES, MÃO DE OBRA QUALIFICADA E INFRAESTRUTURA”** da Prefeitura Municipal de Taboão da Serra, **DECLARO** que o licitante não realizou a visita técnica prevista no Edital e que, mesmo ciente da



Prefeitura Municipal de Taboão da Serra

Estado de São Paulo

possibilidade de fazê-la e dos riscos e consequências envolvidos, optou por formular a proposta sem realizar a visita técnica que lhe havia sido facultada.

O licitante está ciente desde já que, em conformidade com o estabelecido no Edital, não poderá pleitear em nenhuma hipótese modificações nos preços, prazos ou condições ajustadas, tampouco alegar quaisquer prejuízos ou reivindicar quaisquer benefícios sob a invocação de insuficiência de dados ou informações sobre os locais em que serão executados os serviços.

Taboão da Serra, XX de XXXXX de 2024 .

Empresa:

Nome:

Função na Empresa:

RG:

CPF:

Fone/Ramal:

E-mail:



Prefeitura Municipal de Taboão da Serra

Estado de São Paulo

SECRETARIA DE ADMINISTRAÇÃO E TECNOLOGIA

APÊNDICE A3 - MODELO DE PLANILHA DE PROPOSTA

Vem pela presente oferecer sua Proposta Comercial para: OBJETO: "CONTRATAÇÃO DE EMPRESA PARA SERVIÇO DE LOCAÇÃO DE EQUIPAMENTOS DE SEGURANÇA ELETRÔNICA INCLUINDO FORNECIMENTO DE TODOS OS EQUIPAMENTOS, SOFTWARES, HARDWARES, MÃO DE OBRA QUALIFICADA E INFRAESTRUTURA".

Proponente:		
Endereço:		
Cidade:	Estado:	CEP:
Fone ()	Fone ()	E-mail:
CNPJ:	Insc. Estadual:	

Apresentamos a seguir PROPOSTA DE PREÇO para a execução da integral prestação de serviços prevista no Termo de Referência, conforme a seguir :

ITEM	DESCRIÇÃO DO SERVIÇO	QTDE	UNID	VALOR MENSAL R\$	VALOR ANUAL R\$
1	SERVIÇO DE LOCAÇÃO DE EQ.DE SEGURANÇA	1	Serv/Mês		

VALOR TOTAL MENSAL R\$		
VALOR TOTAL ANUAL R\$		
VALOR TOTAL DO CONTRATO (60 MESES) R\$		

PLANILHA DE COMPOSIÇÃO DO CUSTO :

ITEM	DESCRIÇÃO DO SERVIÇO	QTDE	UNID	MARCA	MODELO	VALOR UNITÁRIO	VALOR
------	----------------------	------	------	-------	--------	----------------	-------



Prefeitura Municipal de Taboão da Serra

Estado de São Paulo

SECRETARIA DE ADMINISTRAÇÃO E TECNOLOGIA

						R\$	VALOR MENSAL R\$	ANUAL R\$
01	LOCAÇÃO DE CÂMERA PARA RECONHECIMENTO DE PLACAS (LPR)	100	SERV/MÊS					
02	LOCAÇÃO DE CÂMERA SPEED DOME IP	42	SERV/MÊS					
03	LOCAÇÃO DE CÂMERA FIXA IP	200	SERV/MÊS					
04	LOCAÇÃO DE POSTE	95	SERV/MÊS					
05	LOCAÇÃO DE BRAÇO DE PROJEÇÃO TIPO 01	53	SERV/MÊS					
06	LOCAÇÃO DE BRAÇO DE PROJEÇÃO TIPO 02	42	SERV/MÊS					
07	LOCAÇÃO DE CAIXA EXTERNA COM NOBREAK E TERMINAL DE REDE ÓPTICA ONT	95	SERV/MÊS					
08	LOCAÇÃO DE ROTEADOR TIPO I	155	SERV/MÊS					
09	LOCAÇÃO DE ROTEADOR TIPO II	1	SERV/MÊS					
10	LOCAÇÃO DE NOBREAK TIPO I	10	SERV/MÊS					
11	LOCAÇÃO DE NOBREAK TIPO II	1	SERV/MÊS					
12	LOCAÇÃO DE TERMINAL DE REDE ÓPTICA (OLT – OPTICAL LINE TERMINAL)	1	SERV/MÊS					
13	LOCAÇÃO DE TERMINAL DE REDE ÓPTICA (ONT – OPTICAL NETWORK TERMINAL) TIPO I	10	SERV/MÊS					
14	LOCAÇÃO DE TERMINAL DE REDE ÓPTICA (ONT – OPTICAL NETWORK TERMINAL) TIPO II	50	SERV/MÊS					
15	LOCAÇÃO DE RÁDIO TIPO I	140	SERV/MÊS					



Prefeitura Municipal de Taboão da Serra

Estado de São Paulo

SECRETARIA DE ADMINISTRAÇÃO E TECNOLOGIA

16	LOCAÇÃO DE RÁDIO TIPO II	60	SERV/MÊS					
17	LOCAÇÃO DE RÁDIO TIPO III	50	SERV/MÊS					
18	LOCAÇÃO DE ESTAÇÃO DE TRABALHO COM MONITOR	4	SERV/MÊS					
19	LOCAÇÃO DE MESA CONTROLADORA CFTV	8	SERV/MÊS					
20	LOCAÇÃO DE PAINEL WALL PARA VÍDEO WALL	8	SERV/MÊS					
21	LOCAÇÃO DE SWITCH 24 PORTAS POE	1	SERV/MÊS					
22	LOCAÇÃO DE BASTIDOR (RACK) COM ACESSÓRIOS E INFRAESTRUTURA	50	SERV/MÊS					
23	LOCAÇÃO DE ARMÁRIO EXTERNO	1	SERV/MÊS					
24	LOCAÇÃO DE CENTRAL DE ALARME COM SENSORES	50	SERV/MÊS					
25	LOCAÇÃO ESTAÇÃO DE ALARME DE PÂNICO	10	SERV/MÊS					
26	LOCAÇÃO DE SERVIDOR ALTA PERFORMANCE	2	SERV/MÊS					
27	LOCAÇÃO DE UNIDADE DE ARMAZENAMENTO (STORAGE)	1	SERV/MÊS					
28	LOCAÇÃO DE UNIDADE DE SWITCH FIBRE CHANNEL	1	SERV/MÊS					
29	LOCAÇÃO DE RACK EM AMBIENTE DATA CENTER	1	SERV/MÊS					
30	LOCAÇÃO DE PLATAFORMA DE VIDEOMONITORAMENTO	1	SERV/MÊS					



Prefeitura Municipal de Taboão da Serra

Estado de São Paulo

SECRETARIA DE ADMINISTRAÇÃO E TECNOLOGIA

31	EQUIPE DE OPERAÇÃO DE CENTAL DE MONITORAMENTO	1	SERV/MÊS					
32	EQUIPE DE MANUTENÇÃO DE SUPORTE DE MONITORAMENTO	1	SERV/MÊS					
Custo total mensal (R\$)								
Custo total anual (R\$)								
Custo total 60 meses (R\$)								

Condições Gerais:

1 - A proponente declara que, por ser de seu conhecimento, submete-se a todos os termos e condições do edital relativo à licitação supra, bem como, às disposições legais pertinentes à matéria.

2 - Validade da proposta: 90 (noventa) dias corridos (respeitar limite fixado no edital).

3 - O(s) CATÁLOGO(S) solicitadas no Termo de Referência (Anexo I) deverá(ão) ser anexadas na plataforma Compras BR (anexar na aba CATÁLOGO), no cadastramento da proposta.

4 - (s) CATÁLOGO(S) constante(s) deste item serão analisados pelos Servidores da Secretaria Requisitante e no caso de não atendimento às especificações técnicas mínimas, emitirão parecer com as justificativas da desclassificação da licitante.

_____, ____ de _____ de 2024.

(assinatura e identificação do responsável)

Nome / R.G. / Cargo