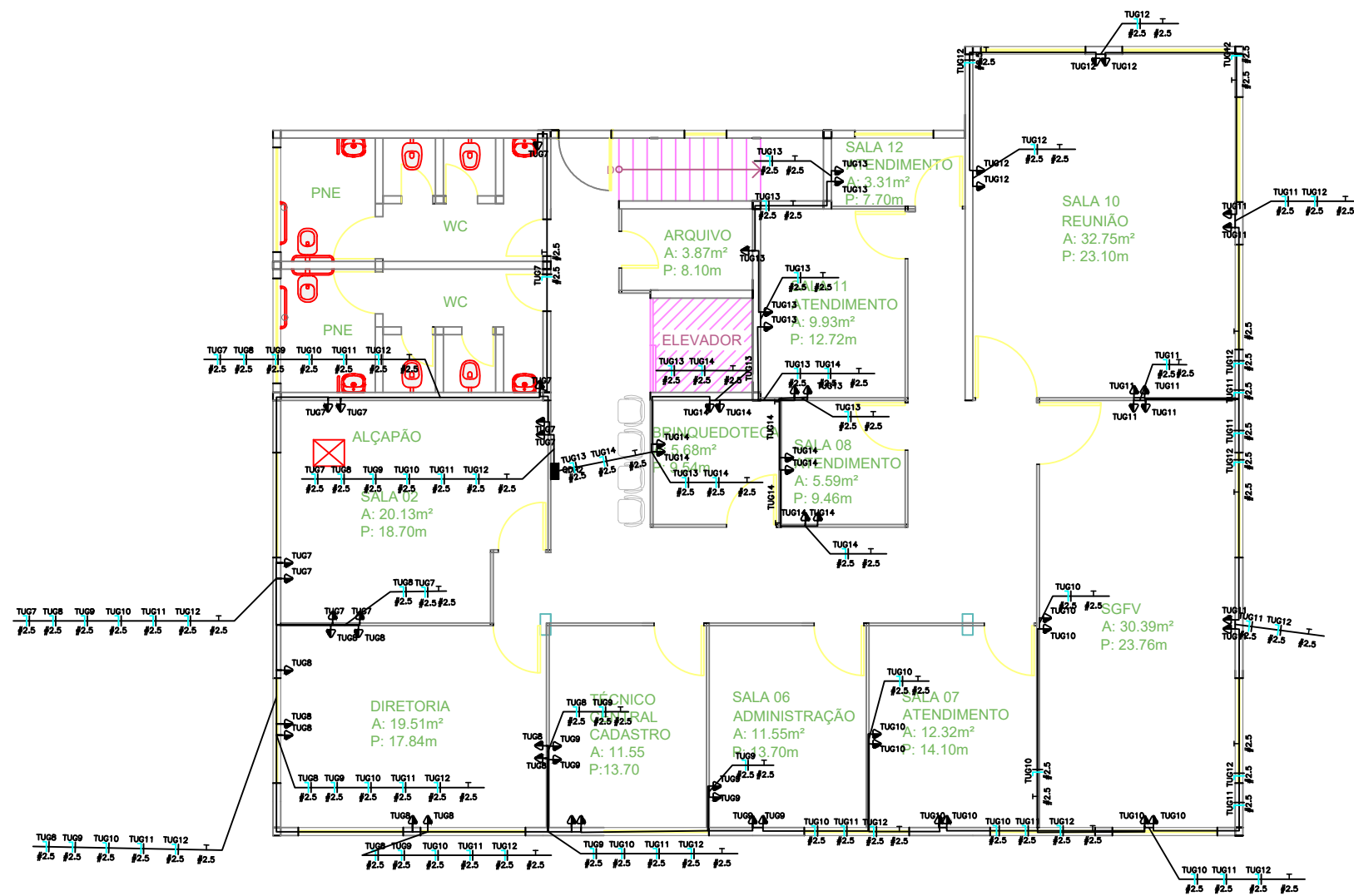


PLANTA BAIXA - QUADRO DE TOMADAS

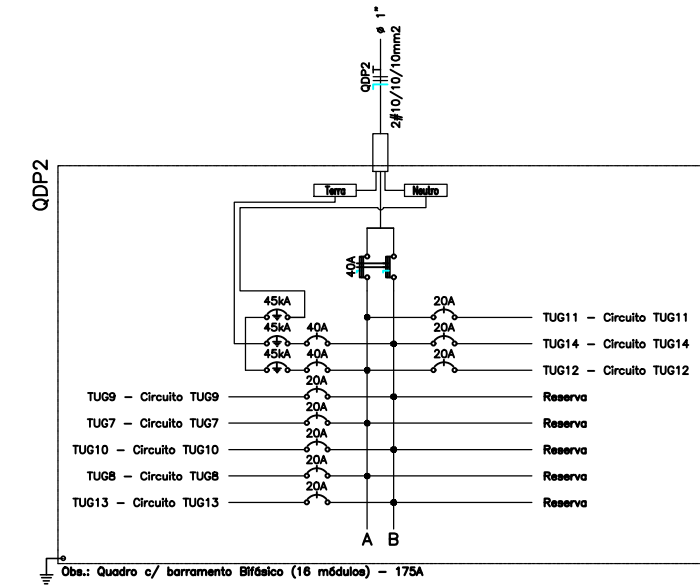
1:120

PAVIMENTO SUPERIOR



Quadro de Cargas													
QDP2													
Circ.	Descrição	Tomadas	Pot. 100W	Pot. W	Pot. V.A	Demand. (%)	Fat. Pot.	Corr. A	Fases	Prot. A	Cond. mm2	Fases ABC	Obs.
TUG7	Circuito TUG7	10	1000.0	1250.0	100%	0.80	9.84	1	20A	2.5	A	Obs.:	
TUG8	Circuito TUG8	9	900.0	1125.0	100%	0.80	8.86	1	20A	2.5	A	Obs.:	
TUG9	Circuito TUG9	8	800.0	1000.0	100%	0.80	7.87	1	20A	2.5	B	Obs.:	
TUG10	Circuito TUG10	8	800.0	1000.0	100%	0.80	7.87	1	20A	2.5	B	Obs.:	
TUG11	Circuito TUG11	8	800.0	1000.0	100%	0.80	7.87	1	20A	2.5	A	Obs.:	
TUG12	Circuito TUG12	4	400.0	500.0	100%	0.80	3.94	1	20A	2.5	A	Obs.:	
TUG13	Circuito TUG13	7	700.0	875.0	100%	0.80	6.89	1	20A	2.5	B	Obs.:	
TUG14	Circuito TUG14	8	800.0	1000.0	100%	0.80	7.87	1	20A	2.5	B	Obs.:	
Total		62	6200.0	7750.0									
Aliment.	C=10m QT=2%		6200.0	7750.0	100%	0.80	35.23	2	40A	10	AB	-	

Potência Demandada: 100% (6200.0 W) (7750.0 V.A)
Corrente nas Fases: A=30.5A B=30.5A



- LEGENDA:**
- Tomada 130cm
 - Quadro Parcial de luz e força
 - Disjuntor a seco - DIN Curva B 20A 1P
 - Disjuntor a seco - DIN Curva B 40A 1P
 - Disjuntor DR 40A 4P
 - DPS Classe II 275V 45kA 1P
 - Eletroduto no Teto ou parede
 - Neutro, Fase, Terra

<p>PREFEITURA DO MUNICÍPIO DE TABOÃO DA SERRA SECRETARIA DE OBRAS, INFRAESTRUTURA E SERVIÇOS URBANOS</p>	ESCALA: 1:120
	DATA: ABR/2024
REFORMA DO CRAS VILA SONIA	FOLHA Nº: 05/05
LOCAL: RUA ELZA FÉRES, 360 - VILA SONIA DO TABOAO, TABOÃO DA SERRA - SP	
OBJETO: PLANTA DE ELÉTRICA	
DESENHO:	<p>RENATO DE JESUS SOUZA Engenheiro Eletricista CAU-SP n° 5070975982</p>