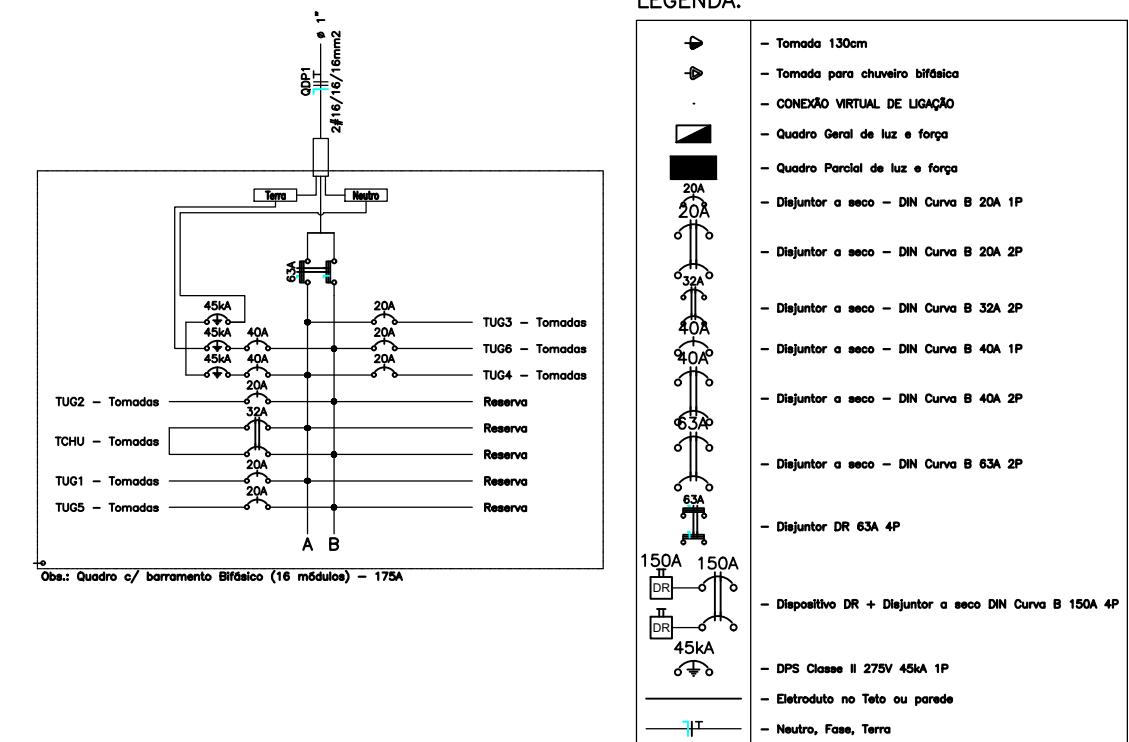


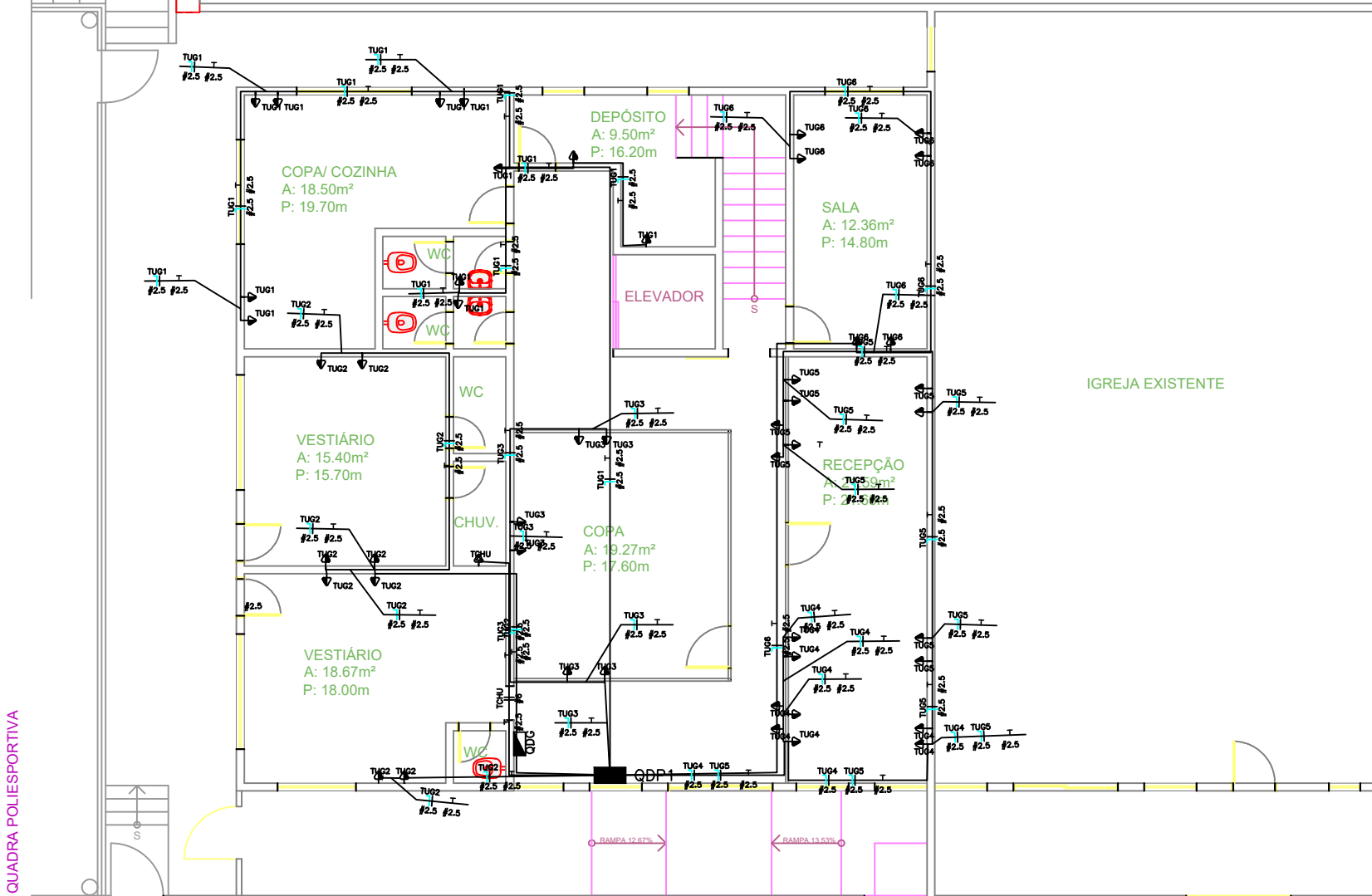
Quadro de Cargas													
Circ.	Descrição	QDP1											
		Tomadas	Chuveiro	Pot. W	Pot. V.A	Demanda (%)	Corr. Pot.	Fases	Prot. A	Cond. mm2	Fases ABC	Obs.	
TCHU	Circuito		1	5500	5500	100%	1	25	2	32A	6	AB	Obs.:
TUG1	Tomadas	11		1100	1375	100%	0,8	10,83	1	20A	2,5	A	Obs.:
TUG2	Tomadas	8		800	1000	100%	0,8	7,87	1	20A	2,5	B	Obs.:
TUG3	Tomadas	6		600	750	100%	0,8	5,91	1	20A	2,5	A	Obs.:
TUG4	Tomadas	8		800	1000	100%	0,8	7,87	1	20A	2,5	A	Obs.:
TUG5	Tomadas	9		900	1125	100%	0,8	8,86	1	20A	2,5	B	Obs.:
TUG6	Tomadas	6		600	750	100%	0,8	5,91	1	20A	2,5	B	Obs.:
Total		48	1	10300,0	11500,0	100%	0,90	52,28	2	63A	16	AB	-
Alimen. C=10m QT=2%				10300,0	11500,0	100%	0,90	52,28	2	63A	16	AB	-

Potência Demandada: 100% (10300,0 W) (11500,0 V.A)  
Corrente nas Fases: A=49,8A B=47,8A

LEGENDA:



- Tomada 130cm
- Tomada para chuveiro bifásica
- CONEXÃO VIRTUAL DE LIGAÇÃO
- Quadro Geral de luz e força
- Quadro Parcial de luz e força
- Disjuntor a seco - DIN Curva B 20A 1P
- Disjuntor a seco - DIN Curva B 20A 2P
- Disjuntor a seco - DIN Curva B 32A 2P
- Disjuntor a seco - DIN Curva B 40A 1P
- Disjuntor a seco - DIN Curva B 40A 2P
- Disjuntor a seco - DIN Curva B 63A 2P
- Disjuntor DR 63A 4P
- Dispositivo DR + Disjuntor a seco DIN Curva B 150A 4P
- DPS Classe II 275V 45kA 1P
- Eletroduto no Teto ou parede
- Neutro, Fase, Terra



PAVIMENTO TÉRREO

PLANTA BAIXA - QUADRO DE TOMADAS  
1:120

 <b>PREFEITURA DO MUNICÍPIO DE TABOÃO DA SERRA</b> SECRETARIA DE OBRAS, INFRAESTRUTURA E SERVIÇOS URBANOS	ESCALA: 1:120
	DATA: ABR/2024
REFORMA DO CRAS VILA SONIA	FOLHA Nº: 04/05
LOCAL: RUA ELZA FÉRES, 360 - VILA SONIA DO TABOAO, TABOÃO DA SERRA - SP	
OBJETO: PLANTA DE ELÉTRICA	
DESENHO:	RENATO DE JESUS SOUZA Engenheiro Eletricista CAU-SP n° 5070975982